



## MANUAL DE UTILIZARE

### APARAT DE SUDURĂ



---

Atenție: pentru o utilizare corectă a aparatului de sudură, va rugăm să citiți cu atenție acest manual. Va mulțumim!

---

## I. CARACTERISTICI

Această serie a aparatelor de sudură poate ajusta reacția de transformare prin reglarea miezului de fier mobil, schimbând astfel curentul de sudare. Aparatele se folosesc la sudarea manuală a pieselor de oțel moale și oțel slab aliat, folosind electrozi acoperiți.

Acest aparat este destinat a fi utilizat ca un produs mobil și de utilitate casnică. Produsul face parte din clasa "hobby" și nu este destinat utilizării în regim industrial.

## II. VĂ RUGĂM SĂ RESPECTAȚI INSTRUCȚIUNILE DE SIGURANȚĂ:

1. Nu atingeți nici o componentă încărcată electric sau aflată sub tensiune.
2. Împământarea aparatului de sudură se va face folosind numai prize cu nul de protecție și verificate de către un electrician autorizat conform reglementărilor în vigoare.
3. Curentul de alimentare al aparatului trebuie închis și acesta trebuie deconectat de la rețea, în timpul instalării sau reparației, repunerea în funcțiune făcându-se după 5 minute.
4. Nu utilizați cablu electric necorespunzător sau cu învelișul izolator rupt.
5. Asigurați buna izolare a părților de conectare a cablului.
6. Nu utilizați aparatul de sudură fără masca de protecție.
7. Utilizați mănuși izolante speciale pentru sudură, sort și încălțăminte de protecție pentru sudura. Respectați norme de protecția muncii pentru sudura.
8. Utilizați sisteme de siguranță atunci când sudati la înălțime.
9. Efectuați repararea și întreținerea de fiecare dată când este necesar și reutilizați aparatul numai după repararea părților defecte.
10. Închideți întrerupătorul și deconectați aparatul de la rețea atunci când ați terminat de lucrat.
11. Folosiți protecția corespunzătoare (legături de protecție) când operați în spații înguste la înălțime.
12. Utilizați echipamentele de protecție corespunzătoare contra flămei, scânteilor, resturilor sau zgomotului, pentru a evita rănirea dumneavoastră sau a altor persoane.
13. Nu aduceți obiecte inflamabile la locul de desfășurare a operațiunii de sudare.
14. Nu sudați în apropierea vreunei surse de gaz inflamabil și/sau a substanțelor inflamabile. Aveți grijă să nu plasați nici o piesă încălzită lângă obiecte inflamabile.
15. Îndepărtați toate obiectele inflamabile atunci când efectuați operațiunea de sudură pe podea sau pe perete. (vezi continuarea la cap. VII)

## III. RESTRICTII ALE CONDIȚIILOR DE UTILIZARE

Vă rugăm să respectați următoarele condiții pentru o mai bună utilizare a aparatului de sudură:

- A) Temperatura mediului de lucru trebuie să fie cuprinsă între  $-10^{\circ}\text{C}$  și  $+40^{\circ}\text{C}$ ;
- B) Înălțimea locului de operare nu poate depăși 1000m;
- C) La o sudare obișnuită, emisiile de gaz și praf se pot dispersa în aer;

- D) Voltajul sursei de curent poate fi  $\pm 10\%$  din cel considerat normal;
- E) Viteza vântului va fi mai puțin de 1,5 m/s la locul de operare;
- F) Este de evitat utilizarea în atmosfera sărată și/sau umeda de la malul mării;
- G) Este **interzisă** utilizarea în ploaie și/sau în condiții de umezeală.

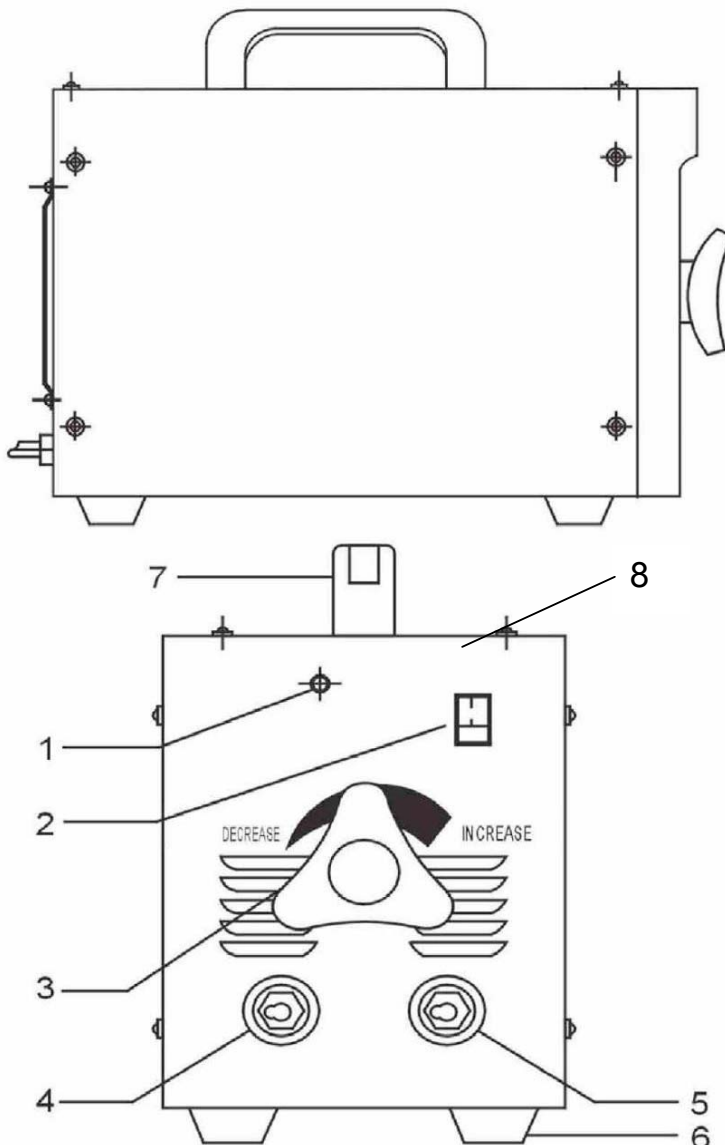
#### IV. SISTEMUL DE SIGURANȚĂ

În timpul lucrului, atunci când se utilizează mai mulți electrozi la rând, se poate activa sistemul de siguranță pentru protecția aparatului, caz în care trebuie să așteptați stingerea becului de avertizare (1) pentru a reîncepe operațiunea de sudură.

#### V. SPECIFICAȚII

##### V.1. PARTILE COMPONENTE PRINCIPALE ALE APARATULUI

Aparatul dumneavoastră posedă următoarele părți componente:



1. Indicator de temperatură;
2. Întrerupător de curent;
3. Stea de manevră pentru reglarea curentului de sudură;
4. Borna pentru clestele de sudură;
5. Borna pentru clestele de masă;
6. Picioare de susținere;
7. Maner pentru transport;
8. Scala indicatoare.

##### Indicații:

Dacă rotiți seaua de manevră (3), înspre vârful săgeții curbate din dreapta acesteia, amperajul curentului de sudură scade.

Dacă rotiți seaua de manevră (3), înspre baza săgeții curbate din dreapta acesteia, amperajul curentului de sudură crește.

Indicator de temperatură (1), este stins atunci când se poate lucra cu aparatul, și aprins atunci când trebuie să așteptați răcirea acestuia.

## V.2. PARAMETRII TEHNICI

Aparatele de sudura modelele MBX-100B, MBX-130B si MBX-160B ,MBX-180B, MBX-200B sunt proiectate si fabricate in conformitate cu standardul EN 60974-1.

Model	MBX-100B	MBX -130B	MBX -160B	MBX -180B	MBX - 200B
Specificatii					
Voltaj(V)	230	230	230	230/400	230/400
Frecvență(Hz)	50/60	50/60	50/60	50/60	50/60
Curent de sudare(A)	100	130	160	180	200
Puterea absorbita(KVA)	4.84	7	8	9.5	10.7
Voltajul fără încărcare(V)	50	50	50	50	50
Limitele de ajustare a curentului (A)	40-100	55-130	55-160	60-180	60-200
Tensiunea la iesire (V)	22	23.2	24.4	27.2	28
Mod de răcire	Ventilație cu aer				
Grupa de izolație (grad)	H	H	H	H	H
Ciclul de utilizare (%)	10	10	10	10	10
Electrod - Ø maxim(mm)	1.6-2.5	2-3.2	2-4	2-4	2-4
Dimensiuni (mm)	300x170x232	353x170x232	353x170x232	365x185x252	365x185x252
Greutate (kg)	13.5	15	17.5	21	23
Sectiunea cablului de sudura (mmp)*	≥25	≥25	≥35	≥35	≥35
Sectiunea cablului de alimentare (mmp)*	≥6	≥6	≥6	≥6	≥6

\* numai pentru cabluri tosadate din cupru.

SIMBOL	DENUMIRE	DESTINATI E/EXPLICATII
V	VOLT	VOLTAJ
A	AMPER	INTENSITATE
Hz	HERTZ	FRECVENTA
W	WATT	PUTERE
I	"ON"	POZITIA "DESCHIS" (PORNIT)
○, 0	"OFF"	POZITIA "INCHIS" (OPRIT)
	IMPAMANTARE	LEGATURA DE IMPAMANTARE
	COLECTAREA DESEURILOR	ACEASTA SIGLA INDICA FAPTUL CA APARATELE ELECTRICE SI ELECTRONICE NU VOR FI ARUNCATE IMPREUNA CU GUNOIUL MENAJER, CI VOR FI PREDATE IN VEDEREA RECICLARII LA CENTRELE DE COLECTARE SPECIAL AMENAJATE, CONFORM HG448/2005 SI DIRECTIVA CONSILIULUI EUROPEAN 2002/96/EC

## VI. INSTRUCȚIUNI DE OPERARE

Pentru a lucra cu acest aparat este necesar sa parcurgeti urmatoarele etape:

1. Legati aparatul la retea si deschideti comutatorul de alimentare (2);
2. Ajustati valoarea amperajului rotind seaua de manevra (3), rotind in sensul acelor de ceas, amperajul va creste (INCREASE), iar in sens invers va scadea;
3. Efectuarea sudurii.
4. Incheierea operatiei de sudare.
5. Inchideti comutatorul de alimentare (2) si deconectati aparatul de la retea.

## VII. MASURI DE SIGURANTA

Pentru a evita accidentarile personale trebuie sa respectati urmatoarele masuri de siguranta:

1. Puterea de alimentare a sursei de energie, alegerea locului de asezare a aparatului, lasarea nesupravegheata a materialului care a fost sudat cat si manevrarea partilor de material rezultate in urma sudarii sunt cateva dintre situatiile ce impun o serie de reguli importante pe care trebuie sa le respectati.
2. Este interzis accesul persoanelor neautorizate in zona de lucru cu aparatul de sudura.
3. Persoanele care au stimulator cardiac nu pot lucra cu aparatul de sudura, nu au voie sa stea in apropierea aparatului de sudura decat cu acordul medicului.
4. Va recomandam ca instalarea, intretinerea si repararea aparatului de sudura sa fie realizata de personal calificat.
5. Va recomandam ca exploatarea aparatului de sudura sa fie facuta de persoane care au cunostinte de utilizare, de siguranta si tehnica necesara realizarii in bune conditii a operatiilor de sudare.
6. Nu utilizati aparatul in alte scopuri cu exceptia sudarii.

## AVERTISMENT !

Pentru evitarea producerii incendiilor, a exploziilor va rugam sa luati in seama urmatoarele reguli:

1. Nu lasati materiale inflamabile in zona unde sudati.
2. Nu sudati in apropierea substantelor si a gazelor inflamabile.
3. Nu trageți aparatul incalzit in apropierea materialelor inflamabile.
4. Partile electrice de legatura ale aparatului trebuie sa fie neaparat izolate.
5. Atunci cand sudati un material aflat pe pamant sau pe un perete sau la pozitie, in plan orizontal sau vertical va rugam sa indepartati materialele inflamabile din apropiere.
6. Cablul electric de legatura cu aparatul de sudura trebuie sa fie cat mai apropiat de partile metalice care urmeaza sa fie sudate.
7. Nu sudati conducte care transporta gaz sau containere sigilate.
8. Atunci cand sudati va rugam sa aveti in permanenta in apropierea zonei de lucru un stingator de incendii.

**AVERTISMENT !**

Contactul cu partile aflate in miscare ale aparatului de sudura poate cauza raniri personale si va rugam sa luati in considerare urmatoarele reguli:

1. Nu utilizati aparatul de sudura fara carcasa.
2. Instalarea, sudarea, intretinerea si repararea aparatului de sudura se va face de catre personal calificat.
3. Nu apropiati degetele, parul, hainele, etc. de partile componente in miscare ale aparatului de sudura, cum ar fi ventilatorul de racire.

**VIII. INSTRUCIUNI DE SIGURANTA ELECTRICE****Avertisment !**

1. Va rugam sa respectati capacitatea si randamentul nominal specificat al aparatului de sudura si prin aceasta puteti utiliza aparatul o perioada indelungata de timp.
2. Evitati folosirea aparatului de sudura in suprasarcina.
  - a. Operarea cu aparatul in suprasarcina conduce la arderea lui, sau cel putin la scaderea duratei de exploatare.
  - b. Supraincercarea poate produce zgomot si face dificila manevrarea dispozitivelor de reglare.
3. Conexiunea cablului electric si al bornelor aparatului trebuie sa fie sigure, stabile, in caz contrar apare problema supraincalzirii si arderii bornelor si izolatiei cablului electric
4. O solicitare ridicata in sarcina a cablului electric prin folosirea aparatului o perioada mare de timp va creste rezistenta circulatiei fluxului electric si de asemenea cresc pierderile de putere electrica ale aparatului. Daca suprafata de izolatie a cablului electric este degradata, atunci arcul electric produs la sudare va fi instabil, de aceea este nevoie sa schimbati cablul electric uzat.
5. Aparatul de sudura trebuie sa fie decuplat de la sursa de alimentare cu energie electrica dupa fiecare operatie de sudare terminata.
6. Structura interna finisata a miezului de fier este bine reglata si nu o deplasati daca nu este necesar.
7. Asezati aparatul de sudura la umbra si atunci cand il utilizati nu-l lasati in soare pentru o perioada mare de timp.
8. Temperatura carcasei va creste atunci cand aparatul este in lucru, va creste si temperatura pe spirele bobinei electrice si va rugam sa folositi aparatul pe perioade ciclice de intrebuintare.
9. Incercati sa pastrati tensiunea stabila pe cat este posibil.  
Daca tensiunea furnizata de reseaua electrica este mai mica decat tensiunea nominala consumata de aparat si va avea ca efect:
  - a) Tensiunea electrica necesara sudarii si producerii arcului electric este mica.
  - b) Arcul electric produs va fi instabil.
 Tensiunea furnizata de reseaua electrica este mai mare decat tensiunea nominala consumata de aparat si va avea ca efect:
  - c) Tensiunea electrica necesara sudarii si producerii arcului electric este mare.
  - d) Se produce zgomot.
  - e) Curentul electric se regleaza greu prin rotirea rotii manuale.
  - f) Scurteaza durata de exploatare a aparatului de sudura.
10. Nu uitati sa purtati echipament de protectie adecvat, care sa va apere impotriva ranirilor personale si accidentelor.

## IX. INDICATII DUPA UTILIZARE

Avertisment ! In urma operatiei de sudare rezulta praf de fier iar scanteile rezultate pot deteriora izolatia cablurilor electrice. Pentru a evita producerea incendiilor datorata distrugerii izolatiei cablurilor electrice va rugam sa luati in considerare urmatoarele reguli:

1. Va rugam sa indepartati praful rezultat in urma operatiei de sudare.
2. Va rugam sa reparati si sa intretineti in mod regulat aparatul de sudura pentru a evita distrugerea izolatiei electrice.
3. Atunci cand este aruncat praf de metal in interiorul aparatului va rugam sa opriti aparatul si sa-l deconectati de la retea, dupa care sa-l curatati prin suflare cu aer comprimat.

## X. CONDITII DE PASTRARE SI INTRETINERE

Pentru a prelungi durata de exploatare a aparatului de sudura va rugam sa acordati o atentie sporita modului de pastrare si intretinere.

Va rugam sa aveti in vedere urmatoarele puncte esentiale cel putin o data la 6 luni.

1. Utilizati un dispozitiv pentru masurarea rezistentei electrice dintre pamant si prima spira a bobinei, a doua spira si pentru fiecare spira in parte si rezistenta rezultata in urma masurarii ar trebui sa fie mai mare de  $1M\Omega$ .
2. Praful poate diminua capacitatea de izolare a cablului electric avand ca rezultat supraincalzirea spirelor de bobina ale aparatului de sudura. Pentru aceasta va recomandam sa indepartati praful de pe bobina aparatului si din interiorul acestuia prin suflarea cu aer comprimat.
3. Verificati starea contactului electric al comutatorului si daca observati ca acesta este ars la suprafata atunci trebuie sa fie schimbat.
4. Verificati daca fiecare surub si piulita sunt bine fixate si stranse. Daca sunt slabite si au joc atunci este necesar sa le strangeti.
5. Atunci cand este necesar sa fie reparat aparatul de sudura, va rugam sa comunicati distribuitorului modelul si seria aparatului cat mai repede posibil.

IMPORTATOR: HONEST GENERAL TRADING SRL  
Punct de lucru / service: Glina, str. Intrarea Abatorului, nr. 1A  
Punct de lucru / service: Bucuresti, str. Veseliei, nr. 3-5, sector 5  
Tel-Fax: 423.60.75; 424.78.51.  
Punct de lucru/service: Brasov, str. Zizinului nr.113  
Tel-Fax: 0268.310.274; 0268.310.270.  
Punct de lucru / service: Iasi, str. Calea Chisinaului nr.34  
Tel-Fax: 0232.262.555.

## HONEST GENERAL TRADING SRL

STR. INTRAREA ABATORULUI NR. 1A, COMUNA GLINA, JUDETUL ILFOV, ROMÂNIA  
J40/25279/1994 C.I.F: RO 6615609  
TEL-FAX: 425.06.93; 492.00.51

### DECLARAȚIE DE CONFORMITATE

NR. FACTURA/AVIZ:.....DIN.....

NOI, SOCIETATEA COMERCIALĂ HONEST GENERAL TRADING SRL , PERSOANĂ JURIDICĂ DE NAȚIONALITATE ROMÂNĂ , NUMAR DE ÎNMATRICULARE ÎN REGISTRUL COMERȚULUI J40/25279/20.12.1994 CU SEDIUL ÎN BUCUREȘTI , STR.AGRICULTORI , NR.121, SECTOR 3, COD UNIC DE INREGISTRARE RO 6615609, ASIGURĂM, GARANTĂM ȘI DECLARĂM PE PROPRIA RĂSPUNDERE, CONFORM PREVEDERILOR DIN HOTĂRÂREA GUVERNULUI NR. 457/2003, CĂ PRODUSUL :

TIPUL PRODUSULUI .....APARAT PENTRU SUDURA MANUALA CU ARC ELECTRIC

MODEL / MARCĂ .....BX1-100B SI BX1-130B / BUILDXELL

LA CARE SE REFERĂ ACEASTĂ DECLARAȚIE ESTE ÎN CONFORMITATE CU: DIRECTIVA 2006/95/CEE, PENTRU UTILIZAREA ECHIPAMENTELOR DE JOASA TENSIUNE. STANDARDE UTILIZATE PENTRU A DEMONSTRA RESPECTAREA CERINTELOR ESENTIALE DIN DIRECTIVELE SPECIFICATE: EN 60974-10:2003. PENTRU ACEST PRODUS INCERCARILE AU FOST REALIZATE DE TÜV RHEINLAND PRODUCT SAFETY GMBH, AM GRAUTEN STEIN, D-51105 KÖLN ÎN RAPORTUL CU NUMARUL 15029709 002. DECLARAȚIA DE CONFORMITATE RESPECTĂ CERINȚELE: HG 457/18.04.2003, SR EN 45014:2000, ȘI L449/2003.

NUMELE SI PRENUMELE



SEMNĂTURA ȘI ȘTAMPILA



IMPORTATOR: HONEST GENERAL TRADING SRL  
Punct de lucru / service: Glina, str. Intrarea Abatorului, nr. 1A  
Tel-Fax: 492.01.14; 492.02.52  
Punct de lucru / service: Bucuresti, str. Veseliei, nr. 3-5, sector 5  
Tel-Fax: 423.60.75; 424.78.51.  
Punct de lucru/service: Brasov, str. Zizinului nr.113  
Tel-Fax: 0268.310.274.  
Punct de lucru / service: Iasi, str. Calea Chisinaului nr.34  
Tel-Fax: 0232.262.555.

HONEST GENERAL TRADING SRL  
STR. INTRAREA ABATORULUI NR. 1A, COMUNA GLINA, JUDETUL ILFOV, ROMÂNIA  
J40/25279/1994 C.I.F. RO 6615609  
TEL-FAX: 425.06.93; 492.00.51

CERTIFICAT DE GARANȚIE

NR.....DIN.....

PRODUSUL PE CARE ÎL DEȚINEȚI ESTE GARANTAT PRIN PERIOADĂ DE GARANȚIE COMERCIALA 12 LUNI DE LA DATA ACHIZIȚIONĂRII ÎN CONDIȚIILE PREZENTULUI CERTIFICAT, CU PREZENTAREA FACTURII ȘI A CERTIFICATULUI DE GARANȚIE. PE DURATA MEDIE DE UTILIZARE A PRODUSULUI, SE ASIGURĂ CONTRA COST, ÎN AFARA TERMENULUI DE GARANȚIE, PIESE DE SCHIMB ORIGINALE / REPARAREA PRODUSULUI. GARANȚIA LEGALA DE CONFORMITATE (LG 449/2003) ESTE DE 2 ANI. PREZENTUL CERTIFICAT CONSTITUIE ATESTARE LEGALĂ A ÎNDEPLINIRII DE CĂTRE PRODUSUL LIVRAT A CONDIȚIILOR DE CALITATE SI A DREPTURILOR CONSUMATORULUI ÎN CONFORMITATE CU H.G. 457/2003, LEGEA 449/2003, LEGEA 296/2004, O.G. 21/95r, O.G. 58/2000, H.G. 1022/2002. GARANȚIA ESTE ASIGURATĂ DE CĂTRE S.C. HONEST GENERAL TRADING S.R.L.

TIPUL PRODUSULUI    APARAT DE SUDURA    MODEL/MARCĂ    BUILDXELL   

FACTURA NR.    DATA   

VÂNDUT PRIN MAGAZINUL   

NUME CUMPĂRĂTOR    ADRESA   

CONDIȚII IN CARE CUMPĂRĂTORUL ÎȘI PIERDE GARANȚIA:

DEFECȚIUNILE DATORATE UZURII PROVOCATE DE SUPRASOLICITARE, LOVIRE SAU UTILIZĂRII INCORECTE, SAU DEMONTAREA PRODUSULUI DE CĂTRE CUMPĂRĂTOR CONDUC LA PIERDEREA GARANȚIEI.

PRODUSUL ACHIZIȚIONAT DE DVS. APARTINE CLASEI HOBBY SI ESTE DESTINAT UZULUI CASNIC. A NU SE FOLOSI PENTRU LUCRĂRI PROFESIONALE (INDUSTRIALE) !

S-AU EFECTUAT PROBELE DE FUNCȚIONARE ALE APARATULUI. A FOST PREZENTAT MODUL DE FOLOSIRE ȘI S-A PREDAT APARATUL ÎN PERFECTA STARE DE FUNCȚIONARE. ÎMPREUNĂ CU TOATE ACCESORIILE, ÎNSOȚIT DE INSTRUCȚIUNILE DE UTILIZARE/ÎNTREȚINERE.

SEMNĂTURA  
CUMPĂRĂTORULUI

SEMNĂTURA ȘI ȘTAMPILA  
VÂNZĂTORULUI

Data primirii	Bon reparafie	Data reparării	Piese înlocuite	Data ridicării	Produsul funcționează a normal	Garantia se prelungește la data