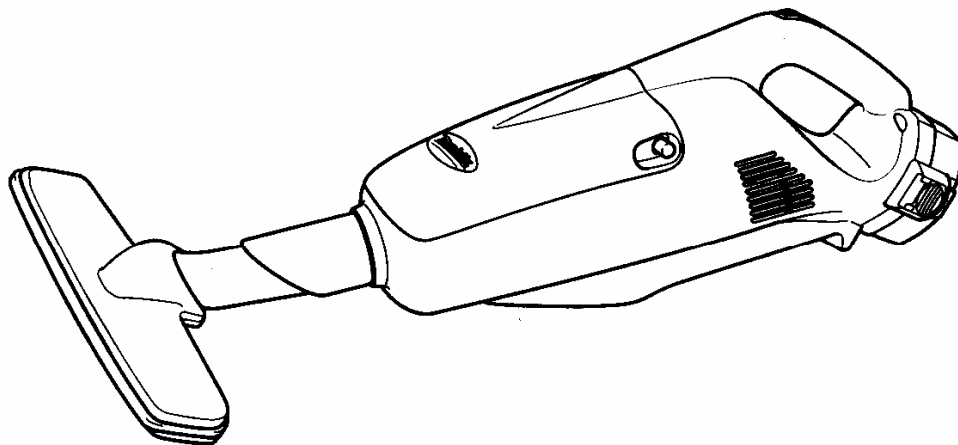


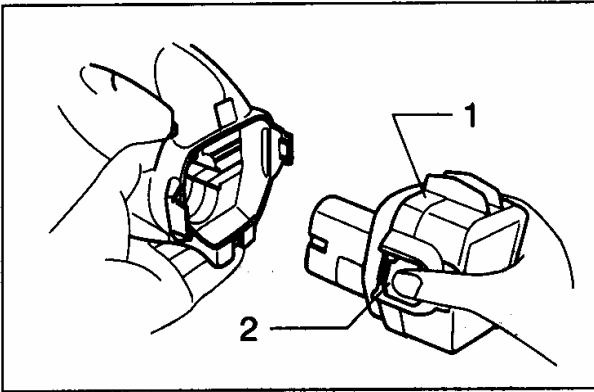
Makita

ASPIRATOR CU ACUMULATOR

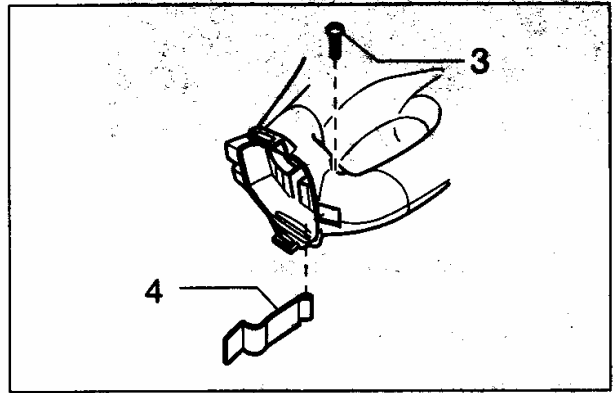
4013D
4033D



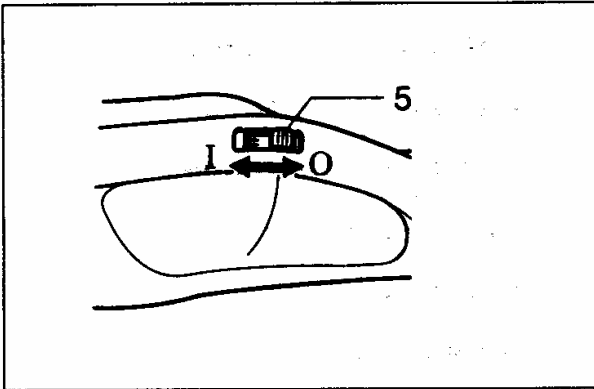
MANUAL DE UTILIZARE



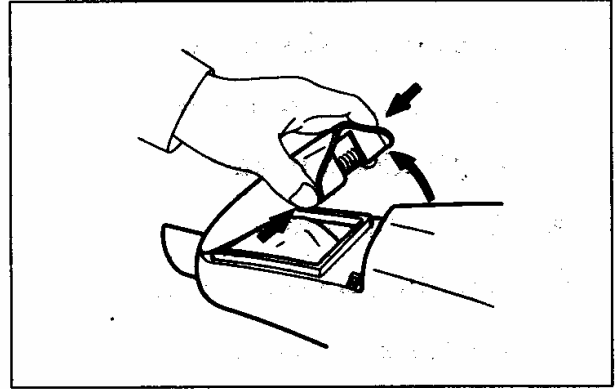
1



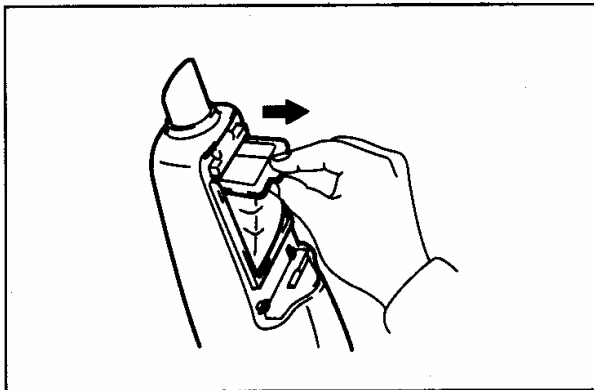
2



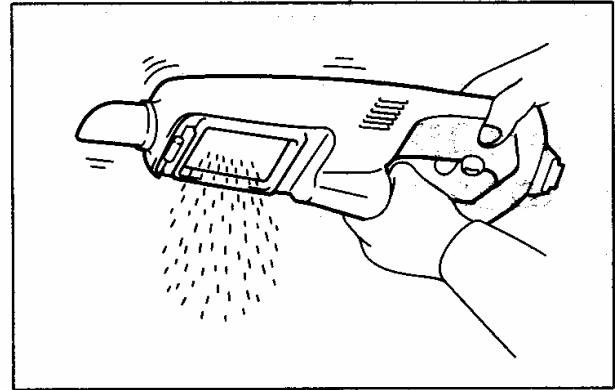
3



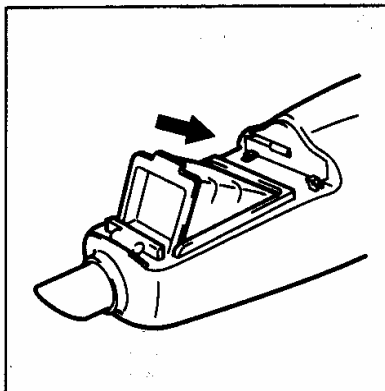
4



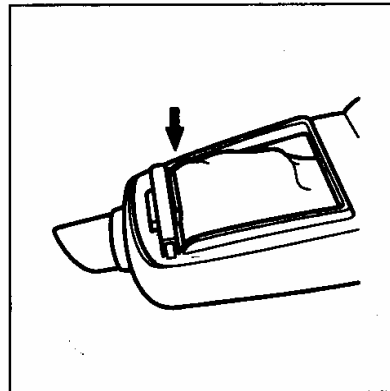
5



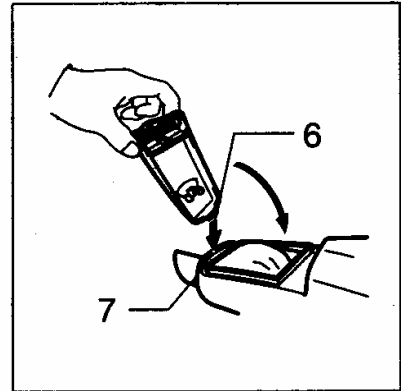
6



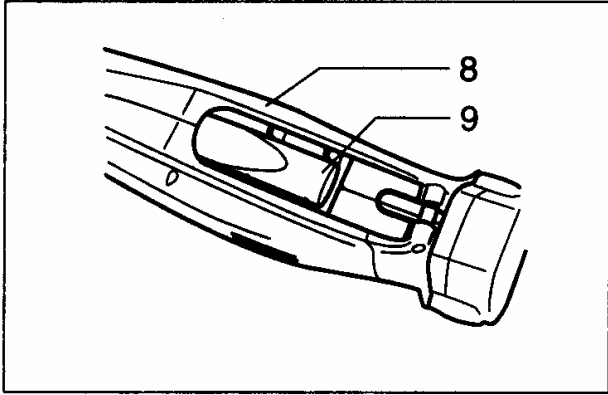
7



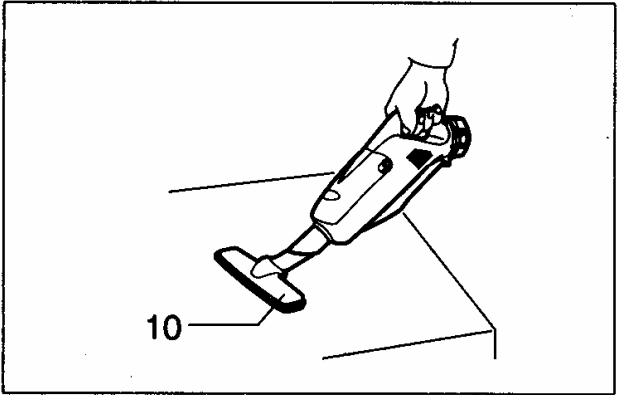
8



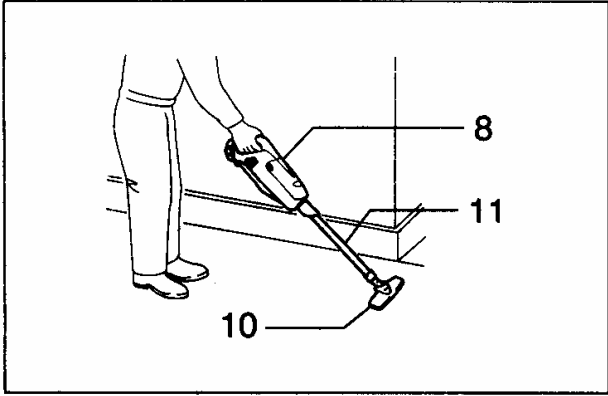
9



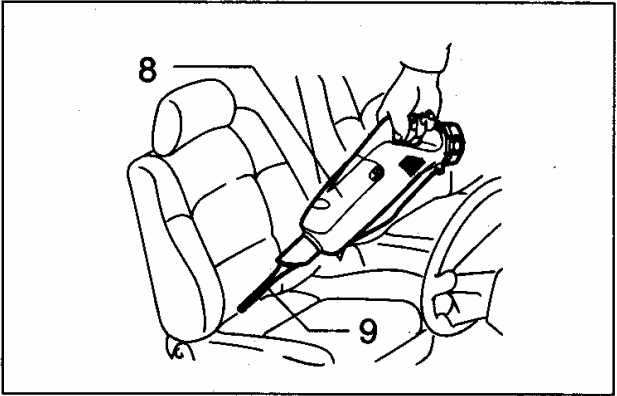
10



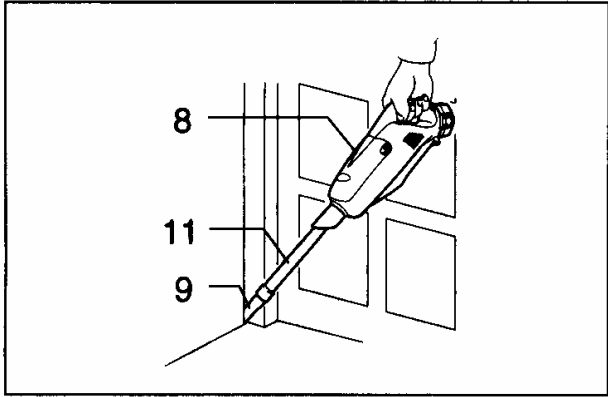
11



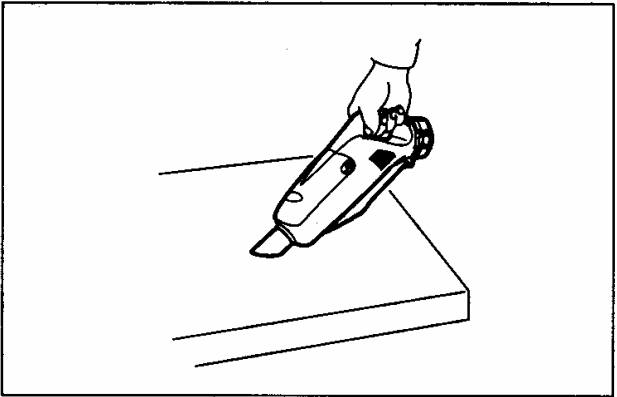
12



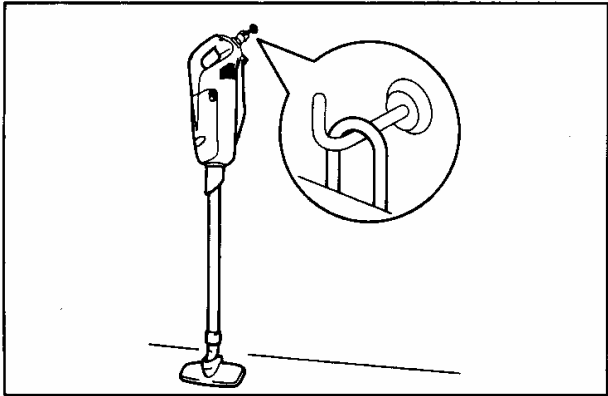
13



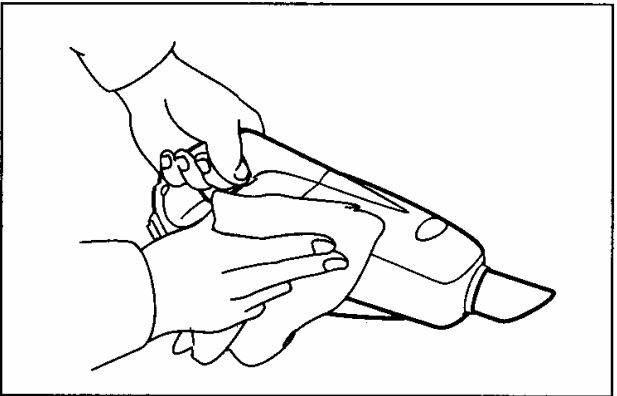
14



15



16



17



Nu aruncați echipamentele electrice la gunoiul menajer!

În concordanță cu Directiva Europeană 2002/96/EC privind utilizarea echipamentelor electrice și electronice și implementarea acestora în legislația națională, echipamentul electric uzat, a cărui durată de utilizare a expirat, trebuie colectat separat și predat unui centru specializat de reciclare.

NOTĂ

Metoda de reciclare a acumulatorilor uzați diferă în funcție de țară.

În conformitate cu Directiva Europeană 91/157/EEC privind bateriile și acumulatorii ce conțin substanțe periculoase acestea trebuie predate numai centrelor specializate de reciclare. Predați acumulatorii uzați marca Makita /Maktec unui centru local de colectare sau oricărui Centru Service Autorizat Makita/Maktec specificat în Certificatul de Garanție al produselor.

Descriere generală

- | | | |
|----------------------|-------------------------|-------------------------------------|
| 1. Acumulator | 5. Întrerupător | 9. Duză pentru colțuri |
| 1. Buton | 6. Cârlig | 10. Duză |
| 3. Șurub | 7. Buză frontală | 11. Tub de extensie (țeavă dreaptă) |
| 4. Plăcuță de fixare | 8. Corpul aspiratorului | |

SPECIFICAȚII

Model	4013D	4033D
Capacitate.....	0,5L	0,5L
Folosire continuă (cu acc. 1222/1422)	cca. 14 min.	cca. 14 min
Lungimea totală.....	465mm	473mm
Greutatea netă.....	0,89kg	0,89kg
Voltaj.....	12V CC	14,4V CC

- Datorită programului nostru continuu de cercetare și dezvoltare, specificațiile menționate în prezentul sunt supuse modificării fără notificare prealabilă.
- Notă: Specificațiile pot diferi de la o țară la alta.

Sfaturi privind siguranța

Pentru siguranța dumneavoastră, vă rugăm să urmați instrucțiunile de protecție de mai jos.

INSTRUCȚIUNI DE SECURITATE PENTRU ACUMULATOR

1. Înainte de utilizarea acumulatorului citiți instrucțiunile și marcajele de pe (1) încărcător, (2) acumulator și (3) mașină.
2. Nu dezamblați acumulatorul.
3. Dacă timpul de operare se scurtează foarte mult opriți lucrul imediat. Există riscul unei supraîncălziri, aprinderi sau chiar explozie.
4. Dacă electrolitul din acumulator vă pătrunde în ochi spălați-vă bine cu apă și

adresați-vă imediat unui medic. În caz contrar vă puteți pierde vederea.

5. Acoperiți întotdeauna terminalele acumulatorului cu capacul acestuia atunci când nu îl folosiți.
6. Nu scurtcircuitați terminalele acumulatorului:
 - Nu atingeți bornele cu materiale metalice
 - Nu depozitați acumulatorii la un loc cu șuruburi, cuie sau alte obiecte metalice
 - Nu expuneți acumulatorii în ploaie sau în apă

Scurtcircuitarea produce un curent mare de descărcare, supraîncălzire, posibil aprinderea și chiar spargerea acumulatorului.

7. Nu păstrați mașina și acumulatorul în locuri unde temperatura poate atinge 50°C.
8. Nu aruncați în foc acumulatorii chiar dacă sunt defecti sau complet uzați. Aceștia pot exploda.
9. Fiți atent să nu scăpați sau să loviți acumulatorii.

PĂSTRAȚI ACESTE INSTRUCȚIUNI

Sfaturi pentru prelungirea vieții acumulatorului

1. Încărcați acumulatorul înainte ca acesta să se descarce complet. Opriți lucrul atunci când observați că puterea mașinii a scăzut și încărcați acumulatorul.
2. Nu încărcați niciodată un acumulator care a fost deja încărcat.
3. Încărcați acumulatorul numai la temperatura camerei, 10°C - 40°C. Lăsați întotdeauna acumulatorul să se răcească înainte de a-l încărca.
4. Atunci când nu sunt folosiți, încărcați acumulatorii NI- MH odată la șase luni

REGULI DE PROTECȚIE SUPPLEMENTARE

1. Citiți cu atenție acest manual de utilizare și instrucțiunile din manualul de utilizare al încărcătorului înainte de utilizare.

2. Nu aspirați materiale umede, țigări aprinse sau alte obiecte similare.
3. Opriți imediat funcționarea dacă observați ceva anormal.
4. Dacă scăpați pe jos sau loviți aspiratorul, verificați atent dacă există crăpături, înainte de operare.
5. Nu îl apropiați de aragaz sau alte surse de căldură.
6. Nu acoperiți orificiul de aspirare sau orificiile de ventilație.

PĂSTRAȚI ACESTE INSTRUCȚIUNI

INSTRUCȚIUNI DE FUNCȚIONARE

Instalarea și îndepărtarea acumulatorului (Fig. 1)

- Opriți întotdeauna mașina înainte de introducerea sau îndepărtarea acumulatorului.
- Pentru a îndepărta acumulatorul, scoateți-l din aspirator în timp ce apăsați butoanele din părțile laterale ale acumulatorului.
- Pentru a introduce acumulatorul, faceți îmbinarea între dispozitivul de fixare și canelură în carcasă și introduceți acumulatorul la locul lui. Introduceți-l complet, până se aude un clicet. Dacă nu, poate cădea accidental din aspirator, provocând rănirea dumneavoastră sau a persoanelor din jur.
- Nu folosiți forța atunci când introduceți acumulatorul. Dacă acumulatorul nu se poate introduce ușor, atunci nu este introdus corect.

Instalarea plăcuței de fixare (accesoriu opțional) doar pentru 4013D (Fig. 2)

Instalați plăcuța de fixare atunci când folosiți unitățile de baterie 1200, 1202 sau 1202A. Instalați plăcuța de fixare pe aspirator cu șurubul furnizat.

Încărcarea

Încărcați în mod corespunzător acumulatorul cu încărcătorul Makita înainte de folosire.

Pentru acest model de aspirator se pot folosi următoarele modele acumulatori:

Model	Tip acumulator	Capacitate (mAh)	Număr de celule
4013D	1200,1220	1300	10
	1202,1222,1202A	2000	10
	1234	2600	10
	1235, 1235A	3000	10
4033D	1420	1300	12
	1422	2000	12
	1434	2600	12
	1435	3000	12

Acționarea întrerupătorului (Fig.3)

Atenție:

- Asigurați-vă întotdeauna că pungă pentru praf sau filtrul de hârtie sunt instalate în mod corespunzător în aspirator înainte de utilizare. O instalare neadecvată poate permite intrarea prafului la motor, provocând funcționarea necorespunzătoare a acestuia și chiar defectarea lui.
- Opriti întotdeauna aspiratorul după fiecare utilizare pentru a preveni deteriorarea acestuia și pentru a prelungi durata de viață a bateriei.

Pentru a porni aspiratorul, mutați pârghia de schimbare în poziția „I”.

Pentru a opri aspiratorul, mutați pârghia de schimbare în poziția „O”.

Aruncarea prafului

Atenție:

Goliți aspiratorul înainte ca acesta să se umple prea mult, sau ca forța de absorbție să scadă.

Eliberați butoanele și deschideți partea frontală. (Fig. 4)

Scoateți cu grijă pungă pentru praf din aspirator astfel încât să nu vărsați conținutul. Goliți conținutul pungii de praf. (Fig. 5)

De asemenea, ștergeți praful din interiorul aspiratorului. În cazul în care nu executați această operație, filtrul de burete se va înfunda sau motorul se va defecta. (Fig. 6)

Instalarea pungii pentru praf

Introduceți pungă pentru praf în compartimentul aspiratorului. (Fig. 7)

Introduceți agățătoarea pungii pentru praf până în capătul fantei compartimentului aspiratorului.

(Fig. 8)

Atenție:

În cazul în care uitați să instalați pungă pentru praf, să introduceți agățătoarea pungii pentru praf până în capătul fantei sau în cazul în care folosiți o pungă ruptă sau stricată, praful poate intra la motor. Acest lucru poate produce defectarea motorului.

Fixați partea frontală pe buza frontală a aspiratorului, apoi închideți-o. (Fig.9)

Notă:

- Atunci când instalați filtrul de hârtie, urmați aceleași proceduri ca și pentru instalarea pungii pentru praf.
- Despachetați întotdeauna filtrul de hârtie înainte de a îl instala în aspirator.

Depozitarea duzei pentru colțuri (Fig. 10)

Atunci când nu o folosiți, duza pentru colțuri poate fi depozitată în mod convenabil în corpul aspiratorului.

Curățarea (Aspirarea)

Duza (Fig. 11)

Atașați duza pentru a curăța mese, birouri, mobilă, etc. Duza se atașează foarte ușor.

Duză + tub de extensie (țeavă dreaptă) (Fig. 12)

Tubul de extensie se introduce între duză și aspirator. Acesta este adecvat pentru curățarea podelelor, menținându-vă o poziție dreaptă.

Duza pentru colțuri (Fig. 13)

Instalați duza pentru colțuri pentru curățarea colțurilor și deschizăturilor înguste într-o mașină sau pentru a curăța mobila.

Duza pentru colțuri + tub de extensie (țeavă dreaptă) (Fig. 14)

În locurile strâmte în care aspiratorul nu poate intra, sau în locurile înalte, folosiți și acest aranjament. Puteți aspira praful și fără duză.

ÎNTREȚINEREA MAȘINII

ATENȚIE:

Asigurați-vă înainte de orice intervenție că aspiratorul este oprit și că acumulatorul este îndepărtat înainte de a efectua orice operații asupra aspiratorului.

După utilizare (Fig.16)

Atunci când depozitați aspiratorul, atârnați-l în cui folosind cârligul adecvat de pe spatele aspiratorului.

Curățenia

Ocazional ștergeți exteriorul (corpul) aspiratorului, folosind o cârpă înmuiată în apă

cu săpun. Nu folosiți niciodată benzină, diluant sau astfel de substanțe. Se pot produce decolorări și crăpături.




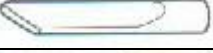




Ocazional spălați punga de praf în apă cu săpun. Uscați-o foarte bine înainte de a o utiliza. O pungă insuficient de uscată poate conduce la o aspirare slabă și la scurtarea duratei de viață a motorului.





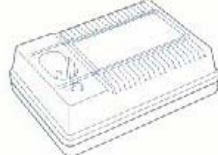
Pentru a menține securitatea și fiabilitatea aspiratorului, reparațiile, întreținerea sau reglajul se vor efectua numai într-un centru service autorizat MAKITA.

ACCESORII

ATENȚIE:

Următoarele accesorii sunt recomandate pentru utilizarea împreună cu dispozitivul dumneavoastră Makita, specificat în acest manual. Utilizarea oricăror altor accesorii și părți atașabile poate prezenta un risc de vătămare corporală. Accesoriile sau părțile atașabile trebuie folosite numai într-un mod corespunzător și în scopul pentru care au fost create.

Tub de extensie(țeavă dreaptă)	
Duză	
Duză pentru covor	
Duză pentru colțuri	
Perie pentru rafturi	
Furtun flexibil	
Filtru de hârtie	
Capacul bateriei	

<p>Acumulator 12V 1200/1220/1202/1222/1202A/1234 /1235/1235A</p>	
<p>Acumulator 14,4V 1420/1422/1434/1435</p>	
<p>Plăcuță de fixare</p>	
<p>Încărcător modelul DC1414 (F,T)</p>	
<p>Încărcător rapid DC 1439</p>	

Nivelul de zgomot si vibrații

Nivelul tipic ponderat -A de presiune a sunetului :72 dB (A).

Nivelul de zgomot in timpul lucrului poate depăși 85 dB (A).

- Purtați antifoane. -

Valoarea tipică a accelerației vibrațiilor nu este mai mare de 2.5 m/s^2 .

DECLARAȚIE DE CONFORMITATE EC

Noi declarăm pe proprie răspundere că acest produs este în conformitate cu următoarele standarde și documente standardizate,

EN 50260, EN55014

În concordanță cu Directivele Consiliului **89/336/EEC, 98/37/EC**

Yasuhiko Kanzaki CE 2001



Director

MAKITA INTERNATIONAL EUROPE LTD
Michigan Drive, Tongwell, Milton Keynes,
Bucks MK15 8JD , ANGLIA

GARANȚIA

PRODUSELE MAKITA SUNT GARANTATE CONFORM PREVEDERILOR LEGALE DIN CERTIFICATUL DE GARANȚIE EMIS DE CĂTRE IMPORTATOR.

DEFECȚIUNILE DATORATE UZURII NORMALE, LOVITURILOR, SUPRASOLICITĂRII SAU A UTILIZĂRII IMPROPRII SAU NECONFORME INSTRUCȚIUNILOR CUPRINSE ÎN PREZENTUL MANUAL DE UTILIZARE, NU SUNT ACOPERITE DE GARANȚIE.

ÎN CAZ DE DEFECȚIUNE, NU DESFACEȚI SI NU DEMONTAȚI MAȘINA, TRIMITEȚI-O ÎMPREUNĂ CU CERTIFICATUL DE GARANȚIE LA DISTRIBUTORUL DVS. SAU LA CEL MAI APROPIAT CENTRU SERVICE MAKITA.

ATENȚIE!!!

IN CAZUL APARIȚIEI UNOR SIMPTOME ANORMALE ÎN FUNCȚIONAREA UZUALA A MAȘINII (ZGOMOTE, VIBRAȚII, MIROS NEPLĂCUT, SCĂDEREA TURĂȚIEI, ÎNCĂLZIRE EXCESIVĂ, ETC.) SE VA ÎNCETA LUCRUL ȘI SE VA CONTACTA DE URGENȚĂ UN SERVICE AUTORIZAT MAKITA PENTRU VERIFICARE ȘI EVENTUALA REMEDIERE A DEFECTELOR. CONTINUAREA LUCRULUI ÎN CONDIȚIILE DE MAI SUS, POATE DUCE LA PRODUCEREA UNOR AVARII MAJORE, ACCIDENTE ȘI EVENTUALA ANULARE A GARANȚIEI.



**CORPORATIA MAKITA
3-11-8 SUMIYOSHI-CHO, ANJO, AICHI 446
JAPONIA**

**IMPORTATOR:
MAKITA ROMANIA SRL
Sos. Bucuresti – Urziceni nr. 31
PAVILION R, XPO MARKET DORALY
Com. AFUMATI / ILFOV
TEL: 021-3511382/3511387
FAX: 021-312.54.95
www.makita.ro**