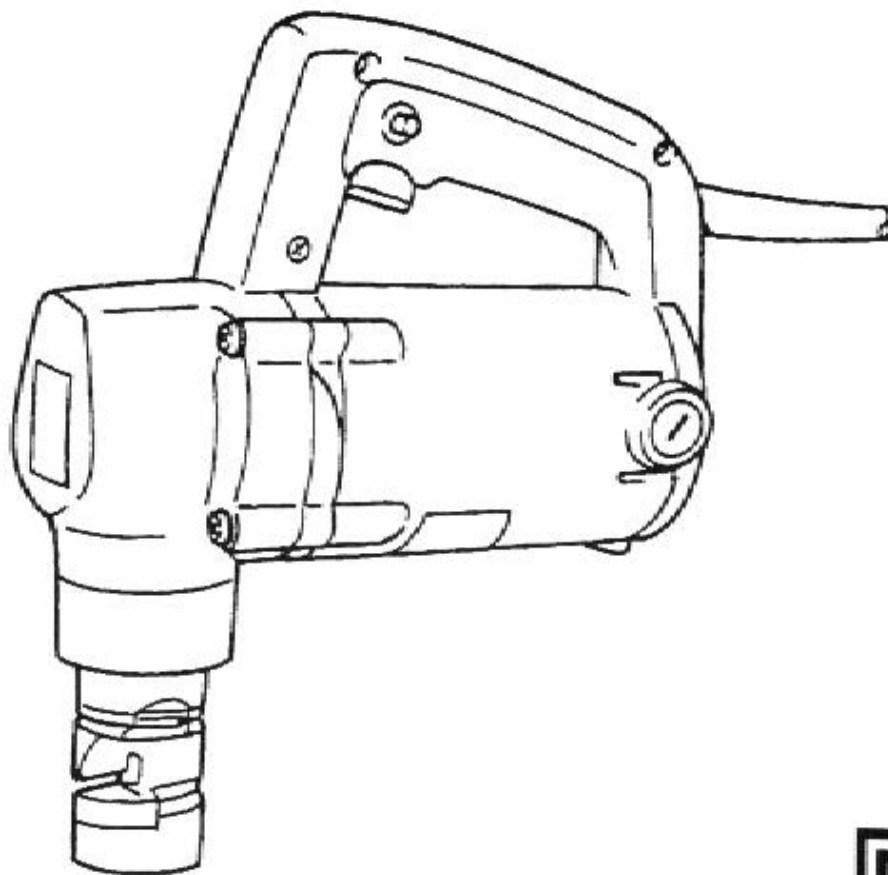


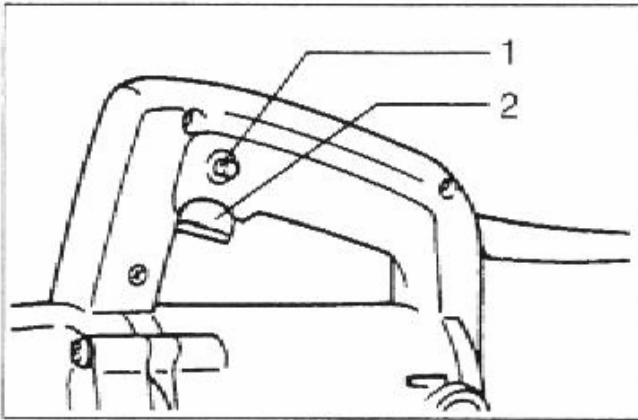
**Makita**

## MAȘINĂ DE TĂIAT TABLĂ

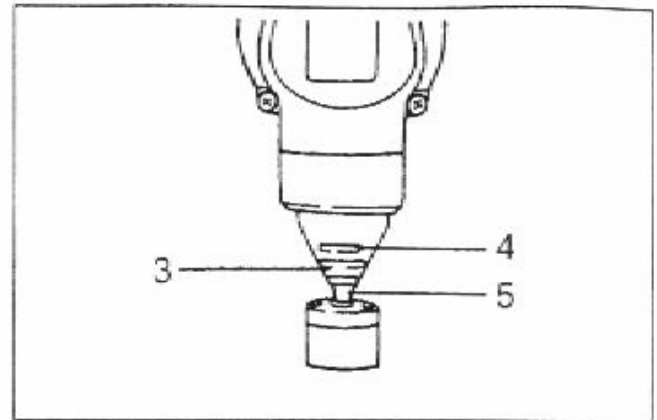
**JN3200**



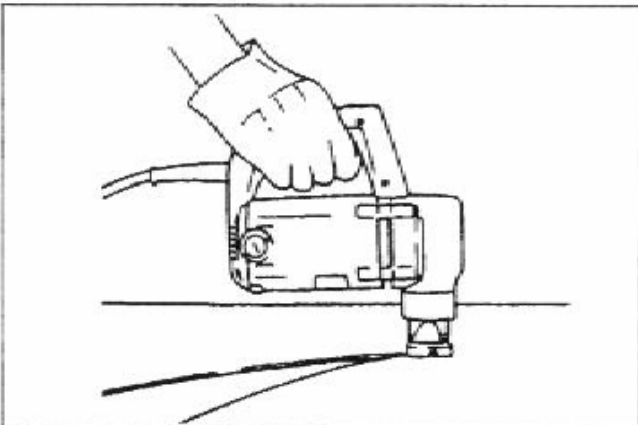
**MANUAL DE UTILIZARE**



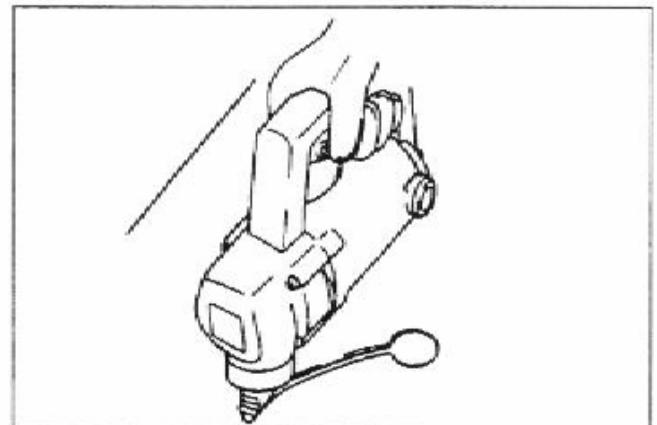
1



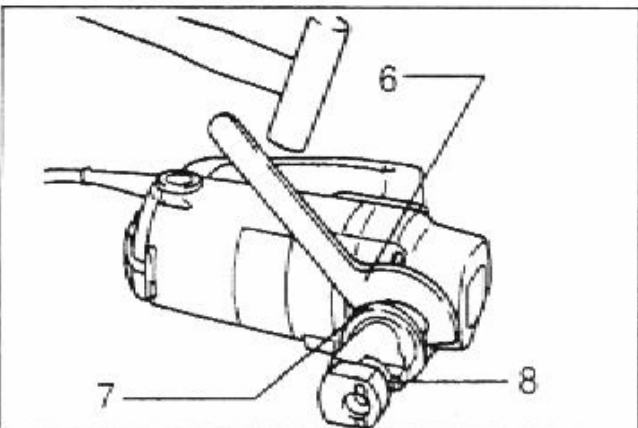
2



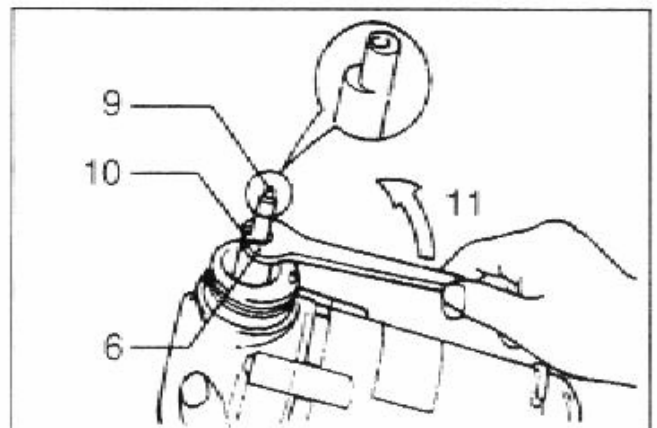
3



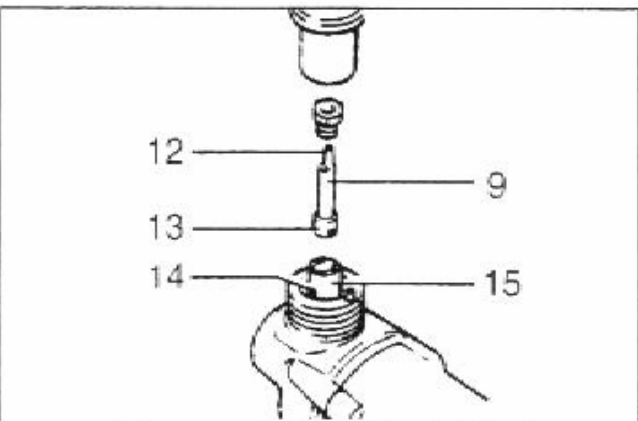
4



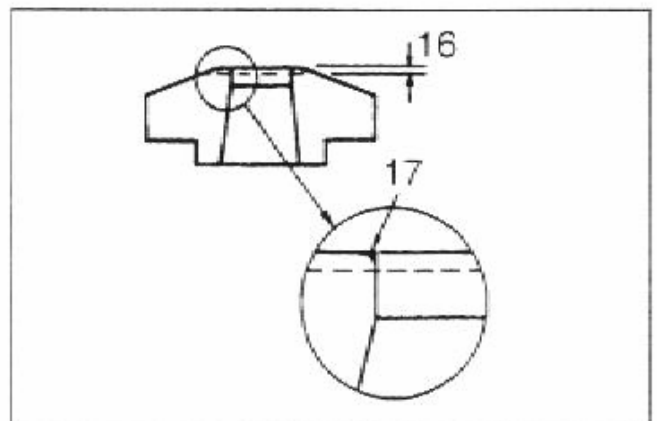
5



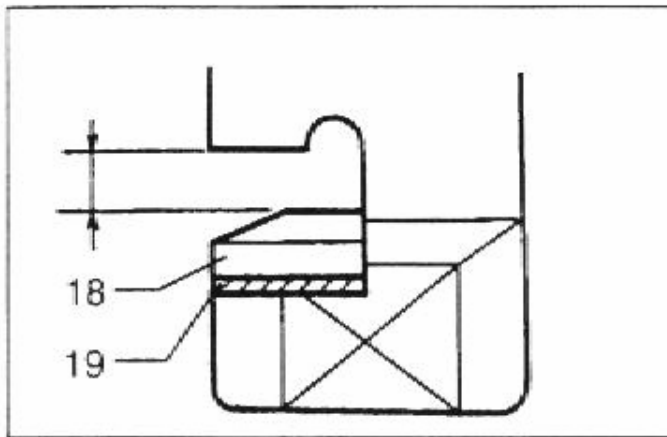
6



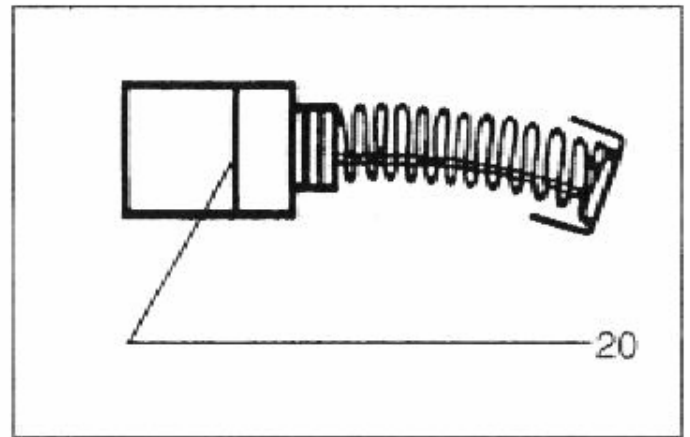
7



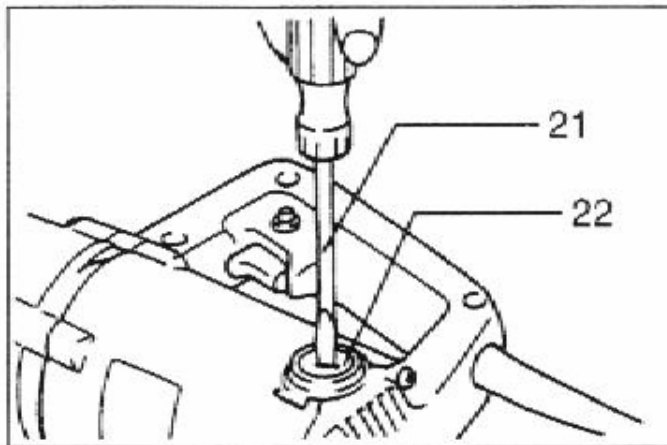
8



9



10



11

## Simboluri

În cele ce urmează sunt prezentate simbolurile utilizate pentru această mașină. Asigurați-vă că le înțelegeți înainte de utilizarea mașinii.



Citiți instrucțiunile de utilizare



DUBLĂ IZOLAȚIE



**- Nu aruncați sculele și echipamentele electrice la gunoiul menajer!**

În concordanță cu Directiva Europeană 2002/96/EC privind utilizarea echipamentelor electrice și electronice și implementarea acesteia în legislația națională, echipamentul electric uzat, a cărui durată de utilizare a expirat, trebuie colectat separat și predat unui centru specializat de reciclare.

## Explicațiile desenei

- |   |                                     |                                     |
|---|-------------------------------------|-------------------------------------|
| 1. Buton de blocare.                          | 9. Poanson.                         | 17. Îndepărtați porțiunea uzată.    |
| 2. Trăgaci.                                   | 10. Șurub.                          | 18. Cuplă.                          |
| 3. Șablon pentru oțel moale: 3,2mm.           | 11. Slăbire.                        | 19. Șaibă de etanșare.              |
| 4. Șablon pentru material inoxidabil: 22,5mm. | 12. Muchie de tăiere                | 20. Marcaj limită.                  |
| 5. Gură (3,5 mm spațiu).                      | 13. Canelură.                       | 21. Șurubelniță.                    |
| 6. Cheie.                                     | 14. Știft.                          | 22. Capac pentru suportul periiilor |
| 7. Piuliță de blocare.                        | 15. Suport pentru poanson.          |                                     |
| 8. Cuplă de filetat.                          | 16. Șlefuire/Ascuțire: 0,3 – 0,4mm. |                                     |

## CARACTERISTICI

Model	JN3200
Capacitatea maximă de tăiere	
Oțel de până la 400N/mm <sup>2</sup> .....	3,2mm
Oțel de până la 600N/mm <sup>2</sup> .....	2,5mm
Oțel de până la 800N/mm <sup>2</sup> .....	1,0mm
Aluminiu de până la 200N/mm <sup>2</sup> .....	3,2mm
Raza minimă de tăiere	
Marginea exterioară .....	128mm
Marginea interioară .....	120mm
Lovituri pe minut .....	1.300
Lungimea totală .....	215mm
Greutatea netă .....	3,4kg

- Datorită programului nostru continuu de cercetare și dezvoltare, specificațiile menționate în prezentul sunt supuse modificării fără notificare prealabilă.
- Notă: Specificațiile pot diferi de la o țară la alta.

### Alimentarea

Mașina se va alimenta numai la o sursă de tensiune alternativă monofazată cu valoarea conformă cu cea înscrisă pe plăcuța de identificare a mașinii. Mașina este dublu izolată conform standardului european și poate fi conectată la o priză de curent fără împământare.

### Sfaturi privind protecția

Pentru protecția dumneavoastră, vă rugăm să urmați instrucțiunile de protecție de mai jos.

## REGULI GENERALE DE SIGURANȚĂ

**ATENȚIE! Citiți toate instrucțiunile.** Nerespectarea tuturor instrucțiunilor de mai jos poate avea ca efect electrocutarea, incendiul și/sau grave accidente. Termenul de „mașină” sau „sculă electrică” ce apare în toate atenționările de mai jos se referă la scule alimentate la rețeaua de curent sau cu acumulatori.

## PĂSTRAȚI ACESTE INSTRUCȚIUNI

### Securitatea locului de muncă

- 1. Păstrați locul de muncă curat și bine luminat.** Dezordinea și locurile întunecate favorizează accidentele.
- 2. Nu utilizați scule electrice în atmosfere explozive sau prezența materialelor inflamabile.** Sculele electrice produc scântei ce pot aprinde materialele.
- 3. Nu permiteți accesul copiilor sau al vizitatorilor în zona de lucru.** Distragerea atenției favorizează accidentele.

### Securitatea electrică

4. **Ștecherile sculelor electrice trebuie să corespundă prizelor . Nu modificați niciodată ștecherul. Nu folosiți ștechere cu contact de împământare.** Ștecherile nemodificate reduc riscul de electrocutare.
5. **Evitați contactul cu țevi, calorifere, frigidere.** Acestea prezintă un risc ridicat de electrocutare.
6. **Nu expuneți sculele electrice în ploaie sau umiditate.** Pătrunderea apei în interior mărește riscul de electrocutare.
7. **Nu forțați cordonul de alimentare. Nu transportați niciodată mașina de cordon. Feriți cordonul de alimentare de căldură, uleiuri sau muchii tăioase.** Cablurile defecte măresc riscul de electrocutare.
8. **Când lucrați afară folosiți numai cabluri pretabile pentru exterior.** Folosirea unor prelungitoare corespunzătoare reduce riscul de electrocutare.

#### **Securitate personală**

9. **Fiți întotdeauna atenți la ceea ce lucrați. Acționați cu simțul răspunderii. Nu folosiți niciodată mașina când sunteți obosit sau sunteți sub influența drogurilor, alcoolului sau medicamentelor.** Un moment de neatenție în timpul lucrului vă poate provoca accidentarea gravă.
10. **Folosiți echipament de protecție. Purtați întotdeauna ochelari de protecție.** Echipamentul de protecție cum ar fi masca de praf, încălțăminta antiderapantă, casca de protecție și antifoanele purtate în condiții corespunzătoare reduc riscul vătămării.
11. **Evitați pornirea accidentală. Nu transportați mașini conectate la rețea cu degetul pe butonul de pornire. Asigurați-vă ca butonul este în poziția "OFF" (oprit) înainte de a conecta mașina la rețea.** Transportul mașinii cu degetul pe întrerupător sau conectarea la rețea cu întrerupătorul pornit favorizează accidentele.
12. **Înainte de a porni mașina, asigurați-vă că au fost îndepărtate cheile și alte scule de reglare.** O cheie rămasă atașată la o parte aflată în mișcare poate provoca accidente.
13. **Evitați pozițiile de lucru obositoare. Aveți grijă să vă mențineți în permanență echilibrul.** Astfel mențineți un control mai bun asupra mașinii în orice situație.
14. **Purtați haine corespunzătoare. Nu purtați haine largi sau bijuterii. Mențineți părul, hainele sau mănușile departe de părțile**

**aflați în mișcare.** Acestea pot fi agățate de părțile rotative ale mașinii.

15. **Dacă mașina este prevăzută cu dispozitiv de absorbție asigurați-vă că acesta este montat și funcționează corespunzător.** Folosirea acestuia reduce împrăștierea prafului.

#### **Folosirea și întreținerea sculelor electrice**

16. **Nu forțați mașina. Folosiți mașina în scopul și regimul pentru care a fost creată.** Mașina corespunzătoare va face lucrul de calitate și în condiții de siguranță.
17. **Nu folosiți sculele electrice al căror întrerupător nu funcționează corespunzător.** Orice mașină care nu poate fi controlată din întrerupător este periculoasă și trebuie reparată.
18. **Decuplați mașina de la rețea sau scoateți acumulatorul în caz de neutilizare, înainte de a se trece la operațiuni de întreținere, reglaj, la schimbarea accesoriilor, sau depozitare, etc. Aceste măsuri preventive reduce riscul pornirii accidentale a mașinii.**
19. **Nu lăsați sculele electrice la îndemâna copiilor sau a persoanelor nefamiliarizate cu sculele electrice.** Acestea pot fi periculoase dacă sunt folosite de către persoane neinstruite.
20. **Întrețineți mașina corespunzător. Verificați părțile în mișcare , alinierea, dezechilibrarea și oricare altă parte care poate afecta condițiile de lucru ale mașinii. Reparațiile sau înlocuiți-le dacă prezintă defecțiuni.** Multe accidente se produc din cauza neîntreținerii mașinii.
21. **Păstrați accesoriile așchietoare ascuțite și curate.** Păstrarea corespunzătoare a acestora asigură lucrări de calitate și sunt mai ușor de controlat.
22. **Folosiți sculele electrice , accesoriile , burghiile, etc. în conformitate cu aceste instrucțiuni și cu particularitățile fiecărui tip de mașină și cu tipul de lucrare ce trebuie efectuată.** Folosirea sculelor electrice în alt scop decât cel destinat poate duce la situații periculoase.

#### **Service**

23. **Reparați mașina numai la un specialist folosind numai piese de schimb originale.** Asta va asigura siguranța și fiabilitatea mașinii.

**24. Urmăți instrucțiunile privind ungerea și schimbarea accesoriilor.**

**25. Mențineți mânerul curat fără urme de uleiuri sau grăsimi.**

### **REGULI DE PROTECȚIE SUPLIMENTARE**

- 1. Asigurați-vă întotdeauna că mașina este oprită și deconectată de la sursa de curent înainte de a executa vreo operație de service asupra mașinii.**
- 2. Îndreptați întotdeauna cordonul de alimentare departe de mașină înspre spatele acesteia.**
- 3. Nu atingeți poansonul sau piesa de lucru imediat după operație; pot fi foarte încinse și pot provoca arsuri.**

### **PĂSTRAȚI ACESTE INSTRUCȚIUNI**

### **INSTRUCȚIUNI DE UTILIZARE**

#### **Pre-lubrifierea**

Ungeți linia de tăiere cu ulei de mașină atunci când tăiați oțel moale sau inoxidabil; folosiți ulei ușor sau kerosen când tăiați aluminiu.

#### **Funcționarea întrerupătorului (Fig. 1)**

Înainte de conectarea mașinii, verificați întotdeauna dacă trăgaciul funcționează corespunzător și revine în poziția „OFF” atunci când este eliberat.

Pentru a porni mașina, apăsați butonul de blocare și trageți trăgaciul. Eliberați trăgaciul pentru a opri mașina. Pentru o operare continuă apăsați trăgaciul și apoi apăsați butonul de blocare. Pentru a opri mașina din poziția de blocare, acționați trăgaciul complet, apoi eliberați-l.

#### **Grosimea de tăiere permisă (Fig. 2)**

Grosimea materialului ce urmează a fi tăiat depinde de rezistența la întindere a materialului respectiv. Canelura de pe suportul matriței se folosește ca un șablon de grosime. Nu încercați să tăiați vreun material care nu se potrivește în această canelură.

Capacitatea maximă de tăiere	Mm
Oțel de până la 400N/mm <sup>2</sup>	3,2
Oțel de până la 600N/mm <sup>2</sup>	2,5
Oțel de până la 800N/mm <sup>2</sup>	1,0
Aluminiu de până la 200N/mm <sup>2</sup>	2,5

Această mașină poate tăia orice grosime de tablă de aluminiu care se potrivește în gura uneltei (3,5mm spațiu).

#### **Metoda de tăiere (Fig. 3)**

Se poate obține o tăiere lină dacă țineți mașina în poziție verticală, dreaptă, și aplicați o presiune ușoară pe direcția de tăiere. Aplicați ulei de mașină pe poanson la circa fiecare 10 metri de oțel moale sau oțel inoxidabil ce urmează a fi tăiat. Trebuie să folosiți ulei ușor sau kerosen pentru a păstra aluminiul lubrifiat în continuu. Nelubrifierea aluminiului la tăiere va provoca lipirea așchilor de mașină, uzând matrița și poansonul și crescând solicitarea motorului.

#### **Decupaje (Fig. 4)**

Decupajele se pot face prin operarea mai întâi a unei găuri de circa 42 mm diametru sau mai mare în material.

#### **Înlocuirea poansonului (Fig. 5, 6 & 7)**

Important:

Asigurați-vă întotdeauna că mașina este oprită și deconectată înainte de a înlocui poansonul.

Potrivii cheia furnizată pe piulița de blocare și bateți ușor cu un ciocan mânerul pentru a slăbi piulița de blocare. Scoateți suportul matriței și folosiți o cheie pentru a scoate șurubul. Apoi scoateți poansonul.

Pentru a instala poansonul, introduceți-l în suportul de poanson cu marginea de tăiere înainte, astfel încât știftul din suportul de poanson să se potrivească în canelura poansonului. Instalați șurubul și piulița de blocare. Apoi strângeți-le foarte bine.

NOTĂ:

Atunci când instalați șurubul și piulița de blocare, asigurați-vă că ați strâns bine. Dacă se slăbesc în timpul funcționării, mașina se poate defecta.

#### **Durata de viață a poansonului și a matriței (Fig. 8 & 9)**

Înlocuiți și ascuțiți poansonul și matrița după tăierea lungimilor indicate în tabelul de mai jos. Durata lor de viață, bine-nțeleasă, depinde de grosimea materialului și de lubrifiere.

Poanson	Înlocuiți după 150 m de tablă de oțel de 3,2mm
Matriță	Ascuțiți după 300 m de tablă de oțel de 3,2mm

Atunci când tăierea este slabă chiar și după înlocuirea poansonului, ascuțiți matrița. Șlefuiți marginea uzată, după cum se poate observa în **Fig. 8**, folosind un șlefuitor. După șlefuirea brută a porțiunii uzate, finisați cu o piatră de șlefuit. Materialul îndepărtat ar trebui să aibă de la 0,3 la 0,4 mm.

Atunci când instalați o matriță, ar trebui să obțineți un spațiu de 3,5 până la 4,0 mm prin atașarea a una sau două șaibe, după cum se poate observa în **Fig. 9**. Dacă nu se obține distanța corespunzătoare se pot produce vibrații în timpul tăierii.

NOTĂ:

Matrița poate fi ascuțită de două ori. După două ascuțiri, ar trebui înlocuită cu una nouă.

## ÎNTREȚINEREA MAȘINII

ATENȚIE:

Asigurați-vă înainte de orice intervenție că mașina este oprită și că unitatea bateriei este îndepărtată înainte de a efectua orice operații asupra mașinii.

### Înlocuirea periiilor de carbon (Fig. 10 & 11)

Înlocuiți periiile de carbon atunci când uzura a atins marcajul limită. Ambele perii de carbon trebuie să fie schimbate în același timp.

Pentru a menține securitatea și fiabilitatea mașinii, reparațiile, întreținerea sau reglajul se vor efectua numai într-un Centru Service Autorizat MAKITA

---

### Nivelul de zgomot și vibrații pentru modelul JN3200

Nivelurile tipice (A) de zgomot măsurate sunt  
nivelul de presiune a sunetului : 89dB (A).  
nivelul de zgomot în sarcină: 102dB (A).  
- Purtați antifoane. -

Valoarea tipică a accelerației vibrațiilor este de 2,5 m/s<sup>2</sup>.

---

### DECLARAȚIE DE CONFORMITATE EC

Subsemnatul Yasuhiko Kanzaki, autorizat de către Corporația Makita, Sumiyoshi-Cho, Anjo, Aichi, 446-8502, Japonia, declară că acest produs (serie: seria de producție) fabricat de către Corporația Makita în Japonia este în conformitate cu următoarele standarde sau documente standardizate

**HD400, EN 50144, EN55014, EN61000**

În concordanță cu Directivele Consiliului **73/23/EEC, 89/336/EEC, 98/37/EC**

*Yasuhiko Kanzaki CE 97*



Director

**MAKITA INTERNATIONAL EUROPE LTD**  
Michigan Drive, Tongwell, Milton Keynes,  
Bucks MK15 8JD, ANGLIA

---

## **GARANȚIA**

**PRODUSELE MAKITA SUNT GARANTATE CONFORM PREVEDERILOR LEGALE DIN CERTIFICATUL DE GARANȚIE EMIS DE CĂTRE IMPORTATOR.**

**DEFECȚIUNILE DATORATE UZURII NORMALE, LOVITURILOR, SUPRASOLICITĂRII SAU A UTILIZĂRII IMPROPRII SAU NECONFORME INSTRUȚIUNILOR CUPRINSE ÎN PREZENTUL MANUAL DE UTILIZARE, NU SUNT ACOPERITE DE GARANȚIE.**

**ÎN CAZ DE DEFECȚIUNE, NU DESFACEȚI ȘI NU DEMONTAȚI MAȘINA, TRIMITEȚI-O ÎMPREUNĂ CU CERTIFICATUL DE GARANȚIE LA DISTRIBUTORUL DVS. SAU LA CEL MAI APROPIAT CENTRU SERVICE MAKITA.**

### **ATENȚIE!!!**

**ÎN CAZUL APARIȚIEI UNOR SIMPTOME ANORMALE ÎN FUNCȚIONAREA UZUALĂ A MAȘINII (ZGOMOTE, VIBRAȚII, MIROS NEPLĂCUT, SCĂDEREA TURĂȚIEI, ÎNCĂLZIRE EXCESIVĂ, ETC.) SE VA ÎNCETĂ LUCRUL ȘI SE VA CONTACTA DE URGENȚĂ UN SERVICE AUTORIZAT MAKITA PENTRU VERIFICARE ȘI EVENTUALA REMEDIERE A DEFECTELOR. CONTINUAREA LUCRULUI ÎN CONDIȚIILE DE MAI SUS, POATE DUCE LA PRODUCEREA UNOR AVARII MAJORE, ACCIDENTE ȘI EVENTUALA ANULARE A GARANȚIEI.**

**CORPORAȚIA MAKITA  
3-11-8 SUMIYOSHI-CHO, ANJO, AICHI 446  
JAPONIA**

**IMPORTATOR**

**MAKITA ROMANIA SRL  
Șos. Bucuresti – Urziceni nr. 31  
PAVILION R, EXPO MARKET DORALY  
Com. AFUMAȚI / ILFOV**

**TEL: 021-3511382 /3511387  
FAX: 021-312.54.95  
www.makita.ro**

