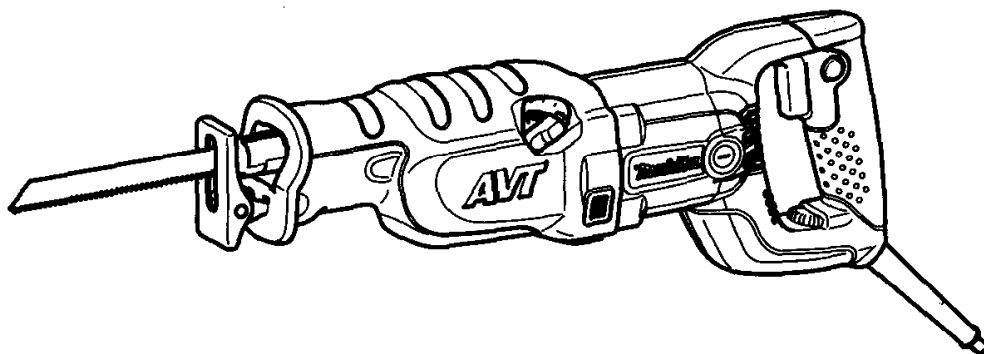




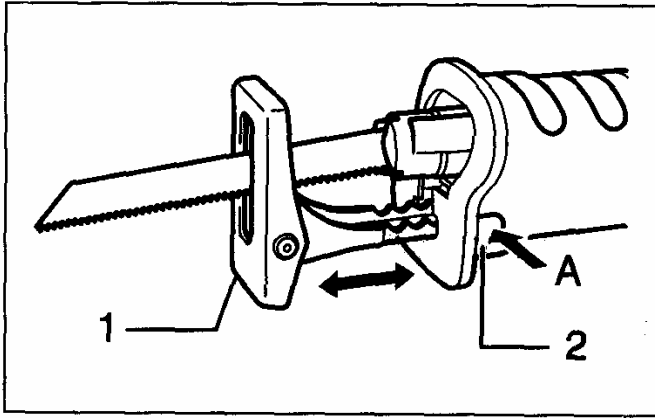
FIERĂSTRĂU ALTERNATIV

JR3060T
JR3070CT

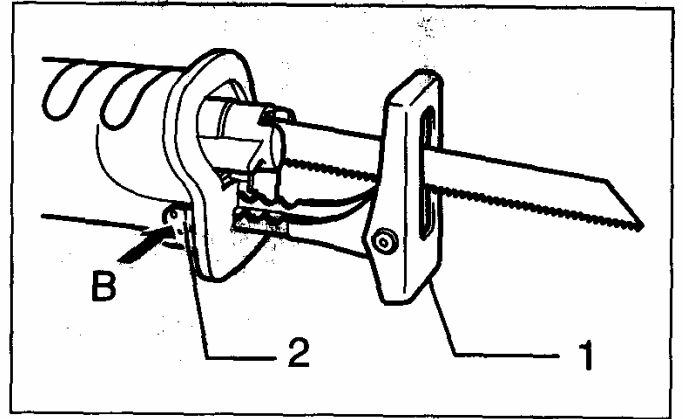


MANUAL DE UTILIZARE

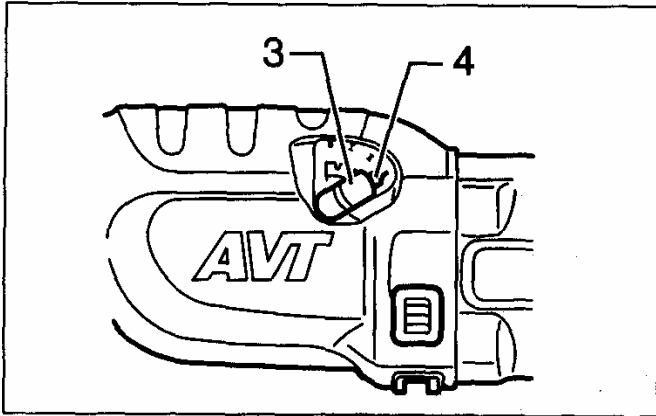
MAKITA CORPORATION ANJO, AICHI, JAPONIA - FABRICAT IN R.P.C.



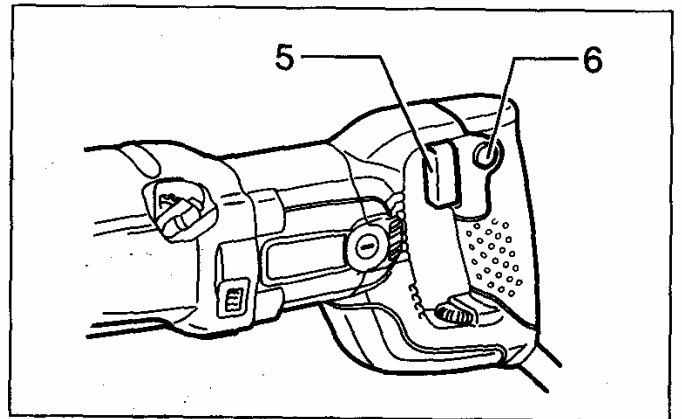
1



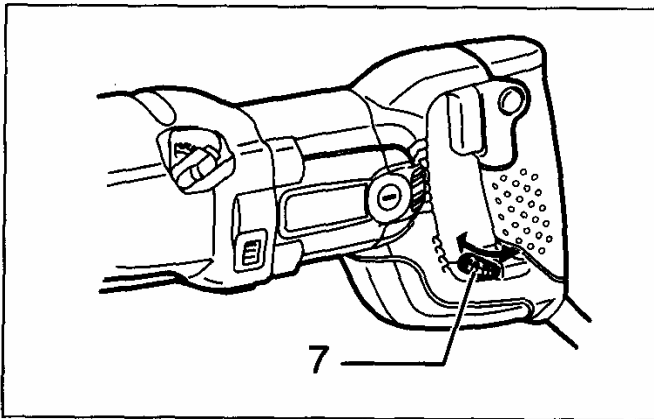
2



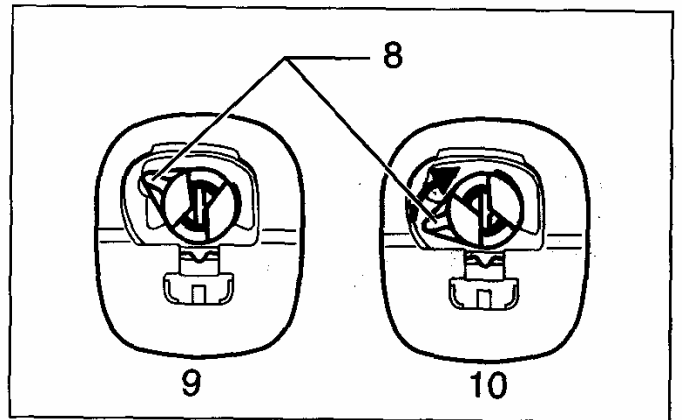
3



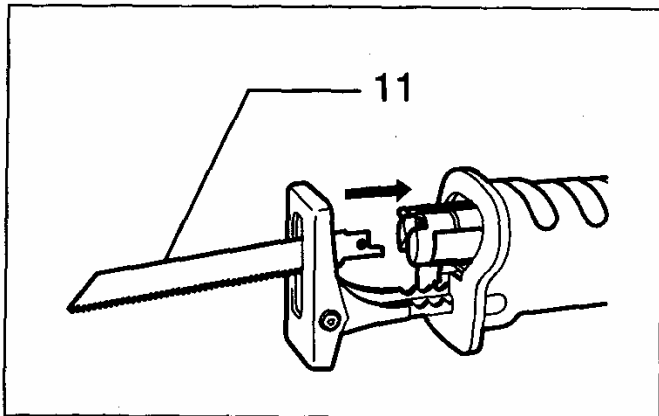
4



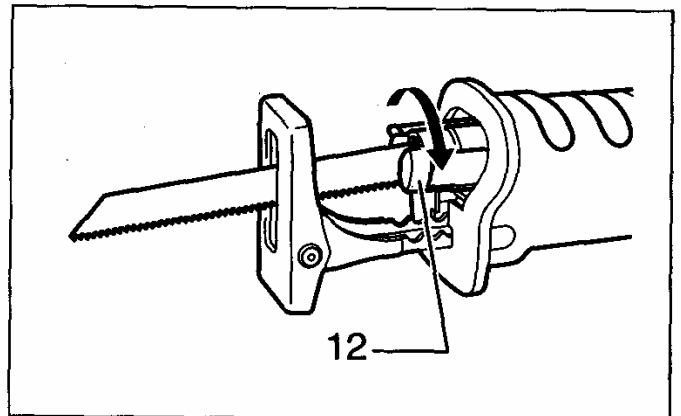
5



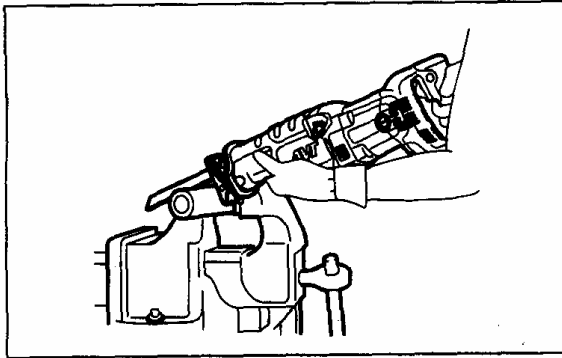
6



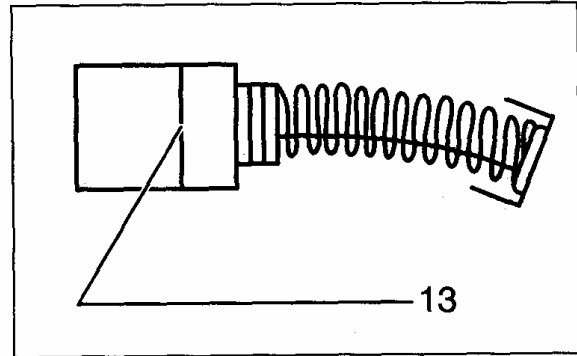
7



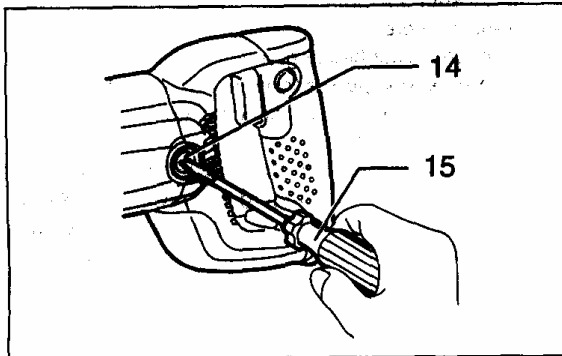
8



9



10



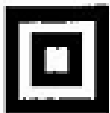
11

Simboluri

Vă prezentăm mai jos simbolurile pentru aceasta mașină. Asigurați-vă că înțelegeți semnificația acestora înainte de a utiliza mașina.



Citiți manualul de instrucțiuni



DUBLĂ IZOLAȚIE



Nu aruncați echipamentele electrice la gunoiul menajer!

În concordanță cu Directiva Europeană 2002/96/EC privind utilizarea echipamentelor electrice și electronice și implementarea acesteia în legislația națională, echipamentul electric uzat, a cărui durată de utilizare a expirat, trebuie colectat separat și predat unui centru specializat de reciclare.

Explicațiile desenelor

- | | | |
|----------------------|------------------------------|-------------------------------|
| 1. Sabot | 6. Buton de blocare | 11. Lamă |
| 2. Butonul sabotului | 7. Buton reglaj viteză | 12. Manșonul clemei de fixare |
| 3. Pârghie | 8. Manșonul clemei de fixare | 13. Marcaj limită |
| 4. Blocator | 9. Deschis | 14. Capac de perii |
| 5. Întrerupător | 10. Închis | 15. Șurubelniță |

SPECIFICAȚII

Model	JR3060T/JR3070T
Lungimea cursei	32 mm
Capacitățile de tăiere	
Țeavă.....	130 mm
Lemn.....	255 mm
Curse pe minut.....	0-2,800
Lungimea totală.....	485 mm
Greutatea netă.....	4,2kg

- **Datorită programului continuu de cercetare și dezvoltare caracteristicile pot fi modificate fără o notificare prealabilă.**
- **Notă: Caracteristicile pot diferi în funcție de țară.**

Destinație

Mașina este destinată tăierii lemnului, plasticului, metalului și a materialelor de construcție, cu un impact puternic. Este potrivită pentru tăierea dreaptă și curbată.

Alimentarea

Mașina se va alimenta numai la o sursă de tensiune alternativă monofazată cu valoarea conformă cu cea înscrisă pe plăcuța de identificare a mașinii. Mașina este dublu izolată conform standardului european și poate fi conectată la o priză de curent fără împământare.

PĂSTRAȚI ACESTE INSTRUCȚIUNI

Securitatea locului

1. **Păstrați locul de muncă curat și bine luminat.** Dezordinea și locurile îtnecate favorizează accidentele.
2. **Nu utilizați scule electrice în atmosfere explozive sau prezența materialelor inflamabile.** Sculele electrice produc scânteii ce pot aprinde materialele.
3. **Nu permiteți accesul copiilor sau al vizitatorilor în zona de lucru.** Distragerea atenției favorizează accidentele.

Securitatea electrică

4. **Stecherele sculelor electrice trebuie să corespundă prizelor . Nu modificați**

niciodată stecherul. Nu folosiți stechere cu contact de împământare. Stecherele nemodificate reduc riscul de electrocutare.

5. **Evitați contactul cu țevi, calorifere, frigidere.** Acestea prezintă un risc ridicat de electrocutare.
6. **Nu expuneți sculele electrice în ploie sau umiditate.** Pătrunderea apei în interior mărește riscul de electrocutare.
7. **Nu forțați cordonul de alimentare. Nu transportați niciodată mașina de cordon. Feriți cordonul de alimentare de căldură, uleiuri sau muchii tăioase.** Cablurile defecte măresc riscul de electrocutare.
8. **Când lucrați afară folosiți numai cabluri pretabile pentru exterior.** Folosirea unor prelungitoare corespunzătoare reduce riscul de electrocutare.

Securitate personală

9. **Fiți întotdeauna atenți la ceea ce lucrați. Acționați cu simțul răspunderii. Nu folosiți niciodată mașina când sunteți obosit sau sunteți sub influența drogurilor, alcoolului sau medicamentelor.** Un moment de neatenție în timpul lucrului vă poate provoca accidentarea gravă.
10. **Folosiți echipament de protecție. Purtați întotdeauna ochelari de protecție.** Echipamentul de protecție cum ar fi masca de praf, încălțăminte antiderapantă, casca de protecție și antifoanele purtate în condiții corespunzătoare reduc riscul vătămării.
11. **Evitați pornirea accidentală. Nu transportați mașini conectate la rețea cu degetul pe butonul de pornire. Asigurați-vă ca butonul este în poziția "OFF"**

- (oprit) înainte de a conecta mașina la rețea. Transportul mașinii cu degetul pe întrerupător sau conectarea la rețea cu întrerupătorul pornit favorizează accidentele.
12. **Înainte de a porni mașina, asigurați-vă că au fost îndepărtate cheile și alte scule de reglare.** O cheie rămasă atașată la o parte aflată în mișcare poate provoca accidente.
 13. **Evitați pozițiile de lucru obositoare. Aveți grijă să vă mențineți în permanență echilibrul.** Astfel mențineți un control mai bun asupra mașinii în orice situație.
 14. **Purtați haine corespunzătoare. Nu purtați haine largi sau bijuterii. Mențineți părul, hainele sau mănușile departe de părțile aflate în mișcare.** Acestea pot fi agățate de părțile rotative ale mașinii.
 15. **Dacă mașina este prevăzută cu dispozitiv de absorbție asigurați-vă că acesta este montat și funcționează corespunzător.** Folosirea acestuia reduce împrăștierea prafului.

Folosirea și întreținerea sculelor electrice

16. **Nu forțați mașina. Folosiți mașina în scopul și regimul pentru care a fost creată.** Mașina corespunzătoare va face lucrul de calitate și în condiții de siguranță.
17. **Nu folosiți sculele electrice al căror întrerupător nu funcționează corespunzător.** Orice mașină care nu poate fi controlată din întrerupător este periculoasă și trebuie reparată.
18. **Decuplați mașina de la rețea sau scoateți acumulatorul în caz de neutilizare, înainte de a se trece la operațiuni de întreținere, reglaj, la schimbarea accesoriilor, sau depozitare, etc.** Aceste măsuri preventive reduce riscul pornirii accidentale a mașinii.
19. **Nu lăsați sculele electrice la îndemâna copiilor sau a persoanelor nefamiliarizate cu sculele electrice.** Acestea pot fi periculoase dacă sunt folosite de către persoane neinstruite.
20. **Întrețineți mașina corespunzător. Verificați părțile în mișcare, alinierea, dezechilibrarea și oricare altă parte care poate afecta condițiile de lucru ale mașinii. Reparațiile sau înlocuirile dacă prezintă defectiuni.** Multe accidente se produc din cauza neîntreținerii mașinii.
21. **Păstrați accesoriile așchietoare ascuțite și curate.** Păstrarea corespunzătoare a acestora asigură lucrări de calitate și sunt mai ușor de controlat.

22. **Folosiți sculele electrice, accesoriile, burghiile, etc. în conformitate cu aceste instrucțiuni și cu particularitățile fiecărui tip de mașină și cu tipul de lucrare ce trebuie efectuată.** Folosirea sculelor electrice în alt scop decât cel destinat poate duce la situații periculoase.

Service

23. **Reparați mașina numai la un specialist folosind numai piese de schimb originale.** Asta va asigura siguranța și fiabilitatea mașinii.

ATENȚIE

Pentru a reduce riscul producerii de accidente utilizatorul trebuie să citească manualul de utilizare.

INSTRUCȚIUNI SUPLIMENTARE DE SIGURANȚĂ

NU vă considerați acomodat cu această mașină (în urma utilizării repetate) ci respectați cu strictețe regulile de securitate pentru această mașină. Dacă veți utiliza această mașină incorect sau fără măsuri de siguranță vă puteți grav accidenta.

1. **Apucați mașina de suprafețele izolate de prindere în momentul efectuării unei operațiuni în care piesele tăiate ar putea intra în contact cu posibile cabluri ascunse. Contactul cu un cablu activ va expune părțile metalice ale mașinii și îl va electrocuta pe cel care efectuează operațiunea.**
2. **Folosiți sisteme practice de fixare a materialelor pe un suport stabil. Fixarea piesei cu mâna sau cu corpul este instabilă și puteți pierde controlul.**
3. **Folosiți întotdeauna ochelari și mănuși de protecție. Ochelarii obișnuiți sau cei de soare NU oferă protecție.**
4. **Evitați tăierea cuielor. Verificați mașina și scoateți cuiile înainte de începerea lucrului.**
5. **Nu tăiați piese cu dimensiuni foarte mari.**
6. **Asigurați-vă de îndepărtarea tuturor obstacolelor de sub piesă înainte de efectuarea tăierii, pentru ca lama să nu taie podeaua, masa de lucru, etc.**
7. **Țineți bine mașina.**
8. **Asigurați-vă ca lama să nu intre în contact cu piesa înainte de apăsarea butonului de pornire.**
9. **Feriți-vă mâinile de părțile aflate în mișcare.**

10. Nu lăsați mașina în funcțiune. Utilizați mașina numai atunci când o folosiți cu ambele mâini.
11. Asigurați-vă să opriți întotdeauna mașina și așteptați ca lama să se oprească în totalitate înainte de scoaterea ei din piesă.
12. Nu atingeți lama sau piesa imediat după utilizare; acestea ar putea fi extrem de încinse și ar putea să vă ardă.
13. Nu folosiți mașina în gol.
14. Folosiți întotdeauna o mască de praf corespunzătoare tipului de material tăiat.
15. Unele materiale pot conține substanțe toxice. Fiți atent pentru a preveni inhalarea prafului rezultat sau contactul cu pielea. Urmați instrucțiunile producătorului de materiale.

ATENȚIE:

Nerespectarea instrucțiunilor din acest manual poate duce la apariția unor accidente grave.

PĂSTRAȚI ACESTE INSTRUCȚIUNI

DESCRIERE FUNCȚIONALĂ

ATENȚIE

- Asigurați-vă că mașina este oprită și deconectată de la sursă înainte de orice intervenție asupra ei.

Reglarea sabotului (Fig.1&2)

Dacă lama își pierde din eficiența de tăiere într-un anumit loc de pe suprafața sa, re poziționați sabotul pentru a folosi o porțiune ascuțită și nefolosită a suprafeței sale de tăiere. Acest lucru va prelungi durata de utilizare a lamei. Pentru a re poziționa sabotul, apăsați butonul acestuia în direcția “A” și re poziționați-l așa cum se arată în desen alegând una din cele cinci poziții de fixare. Apoi, pentru blocare apăsați butonul în direcția “B” cu un clic.

Selectarea gradului de pendulare(fig.3)

Fierăstrăul poate fi folosit cu sau fără funcție de pendulare. Funcția de pendulare mărește avansul lamei și astfel crește viteza de tăiere.

Pentru a modifica gradul de pendulare apăsați blocatorul și fixați pârghia în poziția dorită. Apoi eliberați blocatorul. Consultați tabelul pentru o alegere corespunzătoare a gradului de pendulare în funcție de material.

pozita	pendulare	aplicație
0	Fără pendulare	Pentru otel,

		inox și plastic, pentru tăieri curate în lemn și placaj
I	Pendulare ușoară	Pentru otel, aluminiu, lemn tare
II	Pendulare medie	Pentru lemn și lemn placat. Pentru tăieri rapide în aluminiu și otel.
III	Grad mare de pendulare	Pentru tăieri rapide în lemn și lemn placat.

Acționarea întrerupătorului(fig.4&5)

ATENȚIE:

Înainte de a conecta mașina la rețea verificați dacă întrerupătorul funcționează corespunzător și revine în poziția “OFF”(oprit) atunci când este eliberat.

Pentru a porni mașina apăsați întrerupătorul. Viteza va crește proporțional cu apăsarea pe trăgaci. Eliberați întrerupătorul pentru a o opri. Pentru o funcționare continuă apăsați întrerupătorul și apoi butonul de blocare.

Pentru a opri mașina din această poziție apăsați complet intrerupătorul și apoi eliberați-l.

Butonul pentru reglarea vitezei de lucru (pentru JR3070T)

Numărul de curse pe minut poate fi reglat prin rotirea butonului. Reglarea se poate ajusta chiar și în timpul funcționării. Butonul este marcat cu cifre de la 1(viteză mică) la 6(viteză mare). Butonul se poate regla continuu între 1 și 6 în funcție de lucrare. În tabelul următor este dată corespondența dintre cifrele butonului și numărul de curse. Oricum turajul poate diferi puțin în funcție de grosimea materialului tăiat. În general viteza mare va ajuta să tăiați mai repede dar se reduce durata de viață a lamei.

Indicația butonului	Curse pe minut
6	2800
5	2500
4	1850

3	1400
2	1000
1	950

Tipul de material	Indicatia butonului
Lemn	6
Beton autoclavizat (BCA)	5-6
Otel moale	3-4
Aluminiu	3-5
Plastic	1-4
inox	1-2

ATENȚIE:

- Dacă mașina funcționează timp îndelungat continuu în regim de turație joasă, se suprasolicită și supraîncălzește.
- Reglajul butonului de turație se poate ajusta numai între 1 și 6. Nu forțați peste 6 sau mai jos de 1, altfel reglajul vitezei nu va mai funcționa. Mașinile echipate cu reglaj electronic sunt mai ușor de folosit datorită următoarelor facilități.

Controlul constant al vitezei

Prin controlul electronic se obține o viteză de lucru constantă. Astfel este posibil realizarea unor finisaje de calitate deoarece viteza este menținută constantă chiar și în sarcină.

Facilitatea pornirii lente

Pornire sigură și lentă datorită eliminării șocului de pornire.

ASAMBLARE

ATENȚIE:

Asigurați-vă înainte de orice intervenție că mașina este oprită și deconectată de la rețea.

Montarea și demontarea lamei

ATENȚIE:

- Îndepărtați întotdeauna așchiile de pe lamă și sistemul de prindere. Altfel, lama nu va fi bine fixată și riscați producerea unor accidente grave. Pentru a monta lama verificați dacă manșonul de fixare este în poziția deschis. Dacă este în poziția închis rotiți manșonul în direcția săgeții astfel încât să rămână blocat deschis. (fig.6)
- Introduceți lama la maxim în dispozitiv. Manșonul se va roti iar lama va fi fixată. Asigurați-vă că lama este bine fixată și nu poate fi scoasă chiar dacă trageți de ea. (fig.7)

NOTĂ

- Dacă nu introduceți bine lama aceasta poate fi aruncată în timpul funcționării ceea ce poate fi extrem de periculos.

Pentru a scoate lama rotiți complet manșonul în direcția săgeții. Astfel lama poate fi scoasă iar manșonul rămâne în poziție blocată. (fig.8)

NOTĂ

Dacă scoateți lama fără a roti complet manșonul acesta nu se va bloca în poziție deschisă. În acest caz rotiți complet manșonul și și asigurați-vă că rămâne în poziție deschisă.

UTILIZAREA (fig.9)

ATENȚIE:

- Apăsăți tare sabotul asupra piesei în timpul operațiunii. Dacă sabotul este ținut departe de piesă în timpul operațiunii, se vor produce vibrații puternice și / sau torsionări, putând provoca ruperea periculoasă a lamei.
- Purtați întotdeauna mănuși de protecție pentru a vă feri de scânteele produse în timpul tăierii metalelor.
- Asigurați-vă întotdeauna că purtați ochelari de protecție în conformitate cu standardele naționale.
- Folosiți întotdeauna un lichid de răcire corespunzător (lichid pentru ungere) atunci când tăiați metale. Dacă nu procedați astfel, lama se va toci prematur.

Apăsăți bine sabotul asupra piesei. Să nu permiteți mașinii să se balanseze. Aduceți lama ușor în contact cu piesa. Mai întâi faceți o crestare ușoară, folosind o viteză inferioară. Apoi folosiți o viteză mai mare pentru a continua tăierea.

ÎNTREȚINERE

ATENȚIE:

Asigurați-vă înainte de orice intervenție că mașina este oprită și deconectată de la rețea.

Înlocuirea periilor de cărbune (Fig.10 & 11)

Scoateți și verificați periodic periile de carbon. Înlocuiți periile de cărbune atunci când se uzează până la marcajul limită. Ambele perii de carbon trebuie schimbate în același timp. Folosiți numai perii de același tip. Folosiți o șurubelniță pentru a scoate capacele de perii. Scoateți periile uzate, introduceți periile noi și apoi fixați capacele acestora.

Pentru a menține securitatea și fiabilitatea mașinii, reparațiile, întreținerea sau reglajul se vor efectua numai într-un Centru Service Autorizat MAKITA. Dacă nu introduceți lama destul de adânc, aceasta ar putea să iasă pe neașteptate în timpul operațiunii. Acest lucru poate fi extrem de periculos.

ACCESORIILE

ATENȚIE

- Aceste accesorii sunt recomandate pentru a fi folosite cu mașina specificată în acest manual. Utilizarea altor accesorii sau

atașamente poate prezenta riscul unor accidente. Folosiți accesoriile sau atașamentele numai în scopul pentru care au fost create.

În cazul în care doriți mai multe detalii privind accesoriile, apăsați la dealerul dvs. sau la cel mai apropiat Centru Autorizat de Service Makita.

- Lamă de fierăstrău alternativ
- Cutie de transport din plastic

Nivelul de zgomot si vibrații pentru modelul JR3060T

Nivelurile tipice ponderate (A) de zgomot
Nivelul de presiune al sunetului : 87 dB (A).
Nivelul de zgomot in timpul lucrului : 98 dB(A).
Toleranță : 1dB(A)
- Purtați antifoane. -
Valoarea tipică accelerației vibrațiilor este de 14 m/s²

Aceste valori au fost obținute in conformitate cu EN 60745

Nivelul de zgomot si vibrații pentru modelul JR3070T

Nivelurile tipice ponderate (A) de zgomot
Nivelul de presiune al sunetului : 88 dB (A).
Nivelul de zgomot in timpul lucrului : 99 dB(A).
Toleranță : 0,5dB(A)
- Purtați antifoane. –
-
Valoarea tipică accelerației vibrațiilor este de 9 m/s²

Aceste valori au fost obținute in conformitate cu EN 60745

DECLARAȚIE DE CONFORMITATE EC

Noi declarăm pe proprie răspundere că acest produs este în conformitate cu următoarele standarde și documente standardizate,

HD400, EN 50144, EN55014, EN61000

În concordanță cu Directivele Consiliului 73/23/EEC, 89/336/EEC, 98/37/EC

Yasuhiko Kanzaki CE 2005



Director

MAKITA INTERNATIONAL EUROPE LTD
Michigan Drive, Tongwell, Milton Keynes,
Bucks MK15 8JD , ANGLIA

Producător responsabil:
Makita Corporation Anjo Aichi - Japonia

GARANȚIA

PRODUSELE MAKITA SUNT GARANTATE CONFORM PREVEDERILOR LEGALE DIN CERTIFICATUL DE GARANȚIE EMIS DE CĂTRE IMPORTATOR.

DEFECȚIUNILE DATORATE UZURII NORMALE, LOVITURILOR, SUPRASOLICITĂRII SAU A UTILIZĂRII IMPROPRII SAU NECONFORME INSTRUCȚIUNILOR CUPRINSE ÎN PREZENTUL MANUAL DE UTILIZARE, NU SUNT ACOPERITE DE GARANȚIE.

ÎN CAZ DE DEFECȚIUNE, NU DESFACETI ȘI NU DEMONTAȚI MAȘINA, TRIMITEȚI-O ÎMPREUNĂ CU CERTIFICATUL DE GARANȚIE LA DISTRIBUITORUL DVS. SAU LA CEL MAI APROPIAT CENTRU SERVICE MAKITA.

ATENȚIE!!!

ÎN CAZUL APARIȚIEI UNOR SIMPTOME ANORMALE ÎN FUNCȚIONAREA UZUALĂ A MAȘINII (ZGOMOTE, VIBRAȚII, MIROS NEPLĂCUT, SCĂDEREA TURAȚIEI, INCĂLZIRE EXCESIVĂ, ETC.) SE VA ÎNCETA LUCRUL ȘI SE VA CONTACTA DE URGENȚĂ UN SERVICE AUTORIZAT MAKITA PENTRU VERIFICARE ȘI EVENTUALA REMEDIERE A DEFECTELOR.

CONTINUAREA LUCRULUI ÎN CONDIȚIILE DE MAI SUS, POATE DUCE LA PRODUCEREA UNOR AVARII MAJORE, ACCIDENTE ȘI EVENTUALA ANULARE A GARANȚIEI.



**CORPORATIA MAKITA
3-11-8 SUMIYOSHI-CHO, ANJO, AICHI 446
JAPONIA**

**IMPORTATOR:
MAKITA ROMANIA SRL
Sos. Bucuresti – Urziceni nr. 31
PAVILION R, XPO MARKET DORALY
Com. AFUMATI / ILFOV
TEL: 021-3511382/3511387
FAX: 021-312.54.95
www.makita.ro**