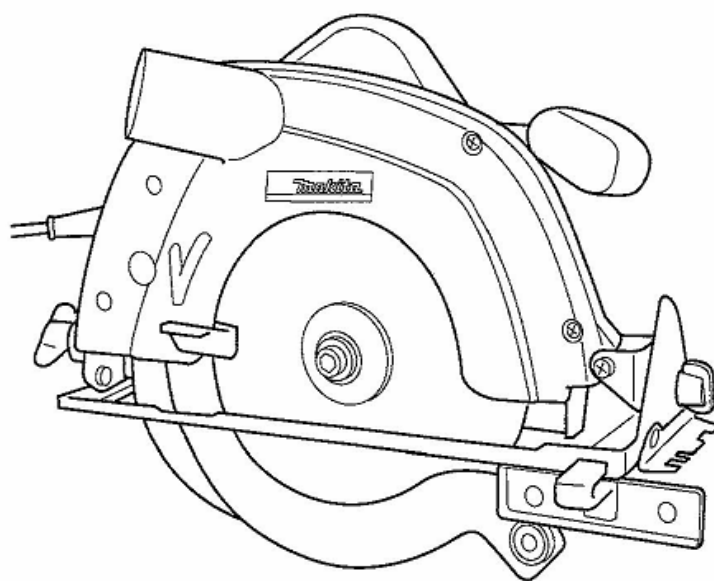




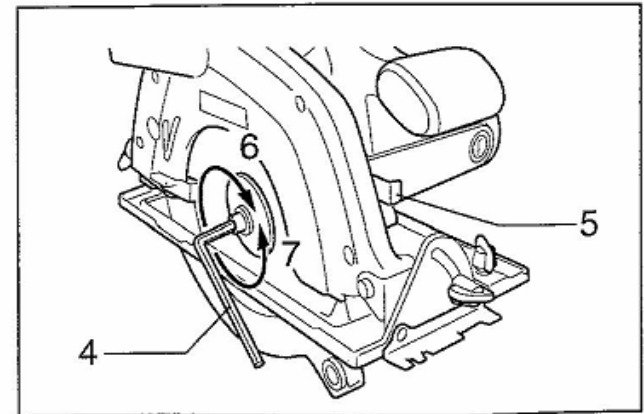
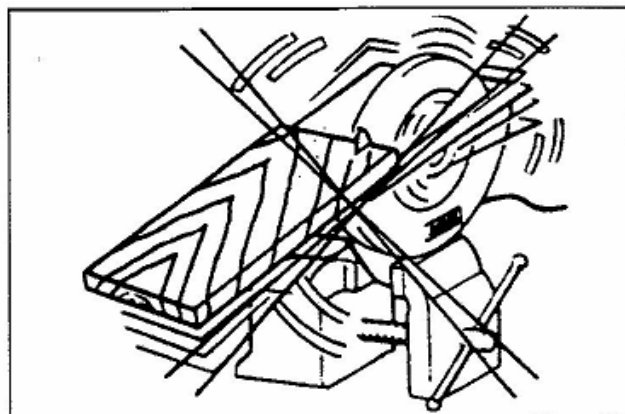
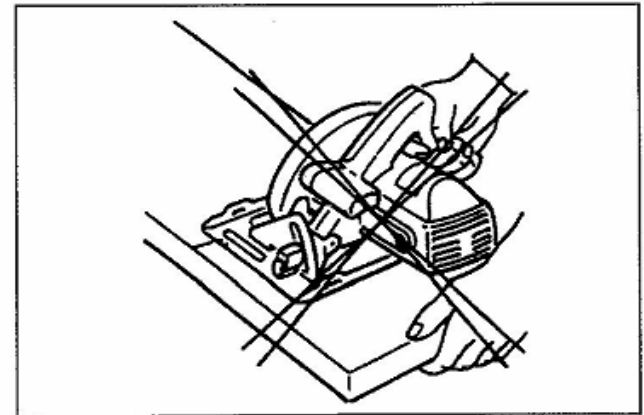
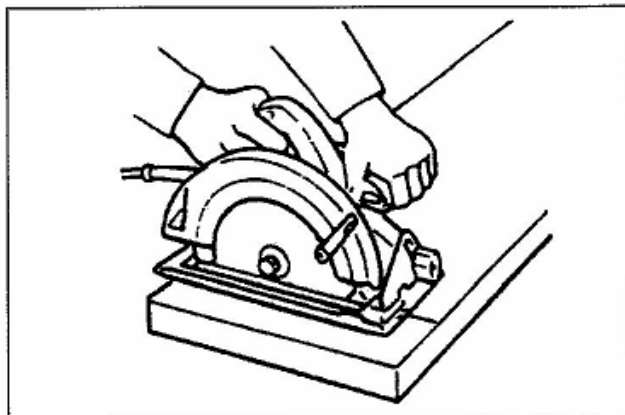
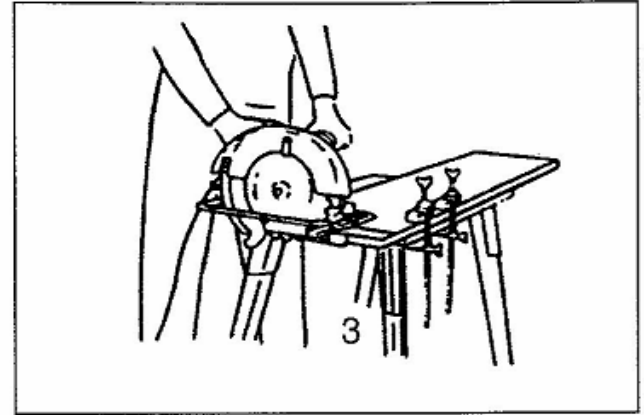
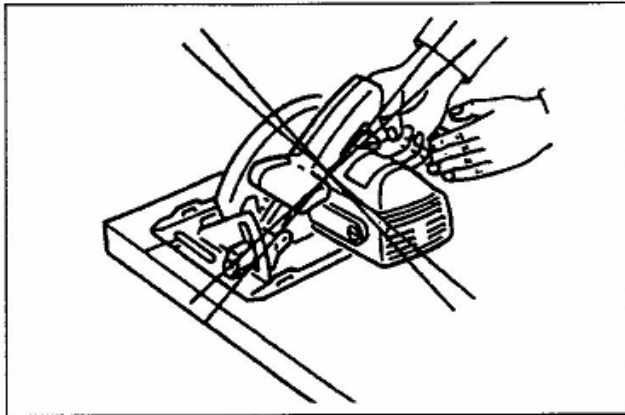
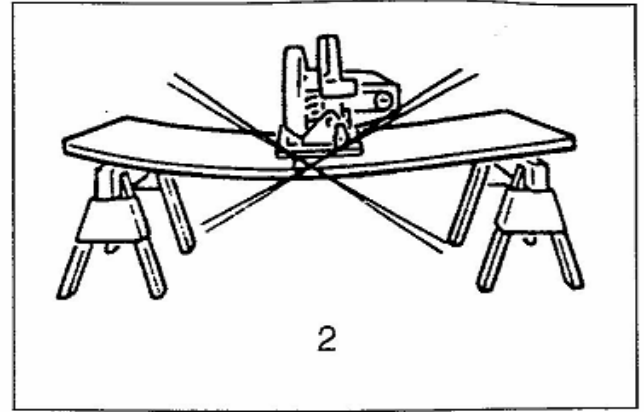
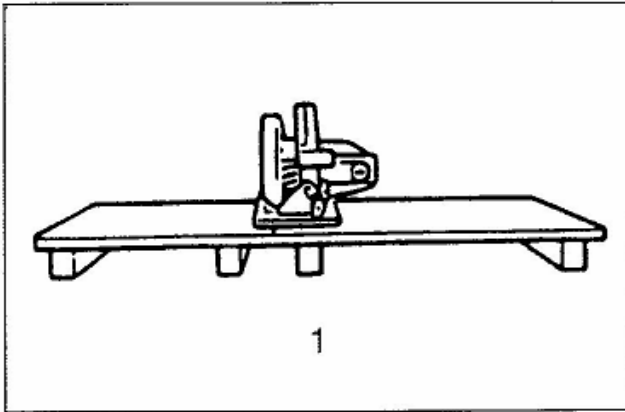
FIERĂSTRĂU CIRCULAR MANUAL

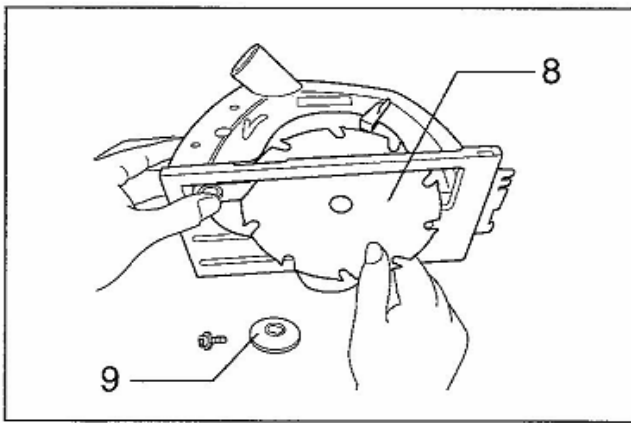
165 mm 5604R



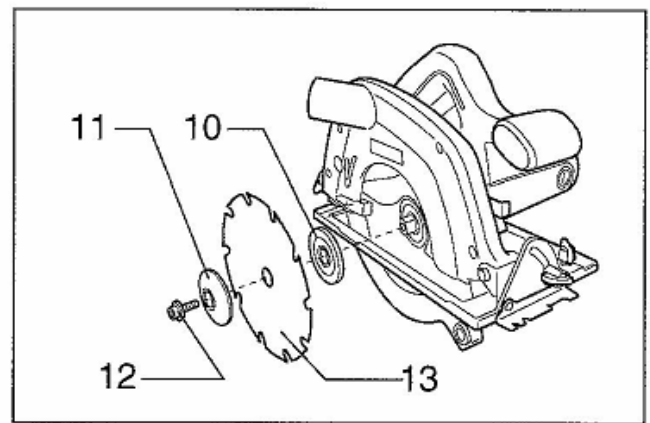
MANUAL DE INSTRUCȚIUNI

MAKITA CORPORATION ANJO, AICHI, JAPONIA - FABRICAT IN R.P.C.

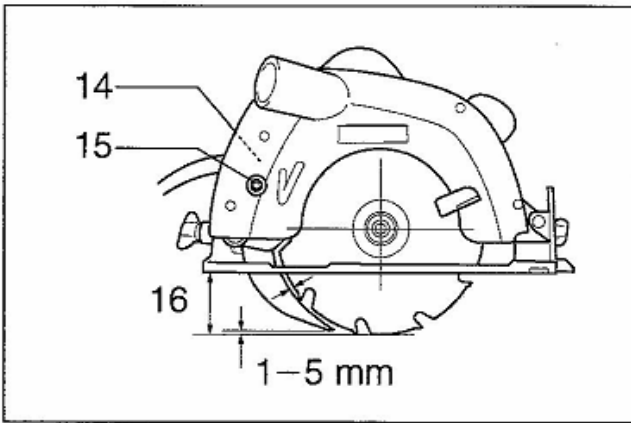




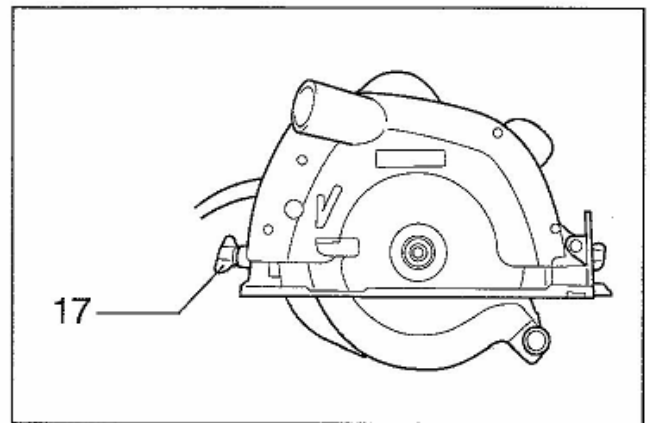
9



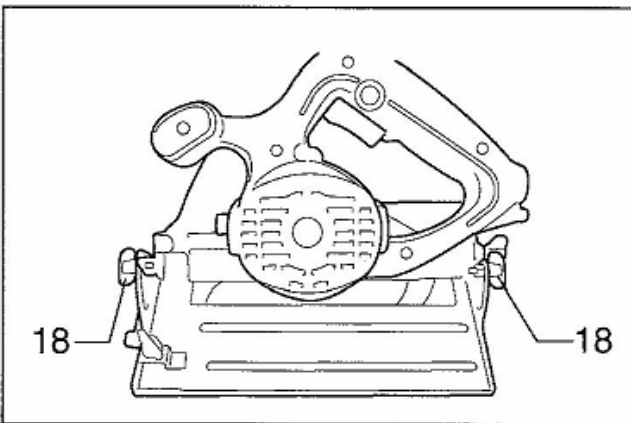
10



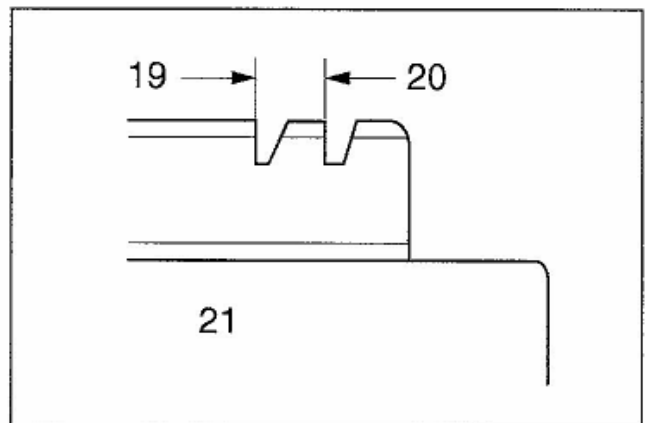
11



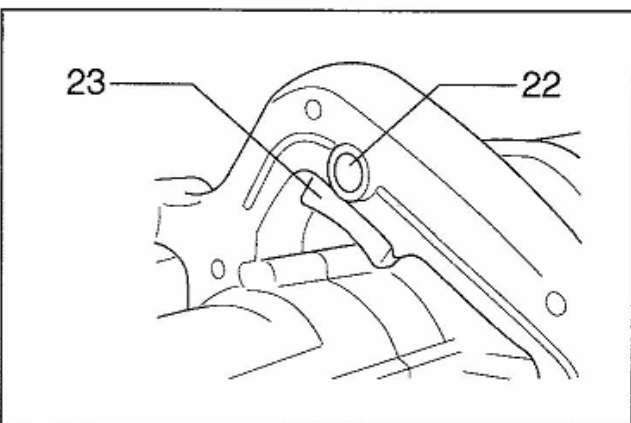
12



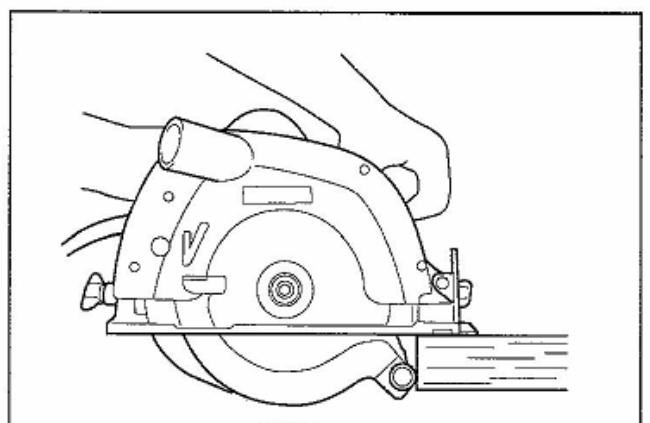
13



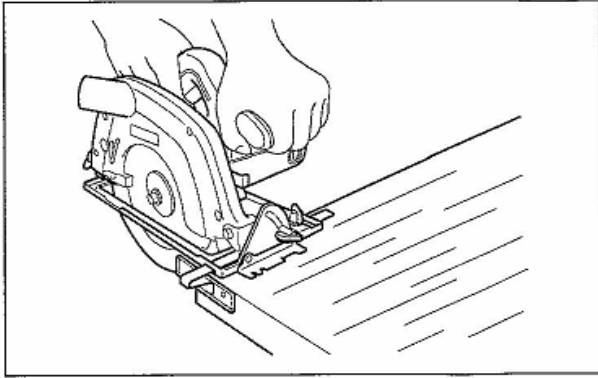
14



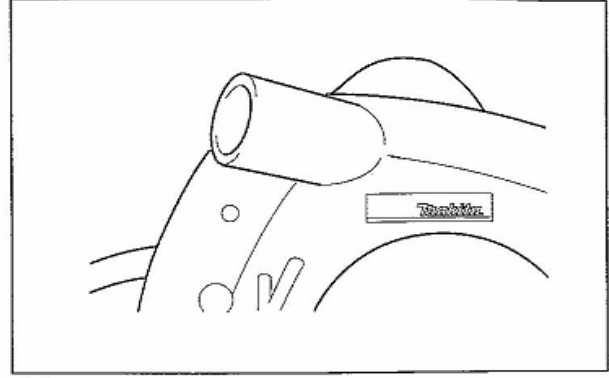
15



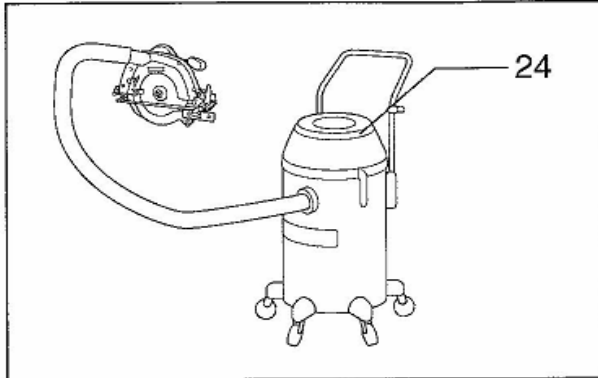
16



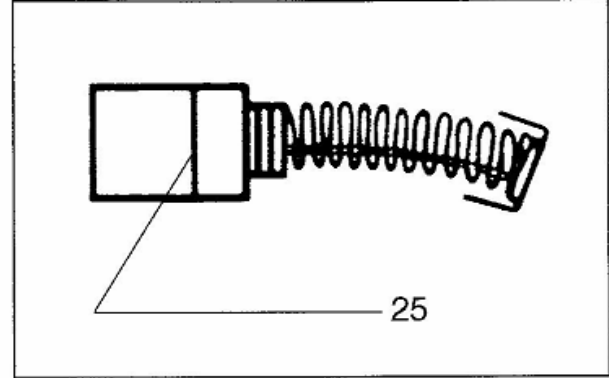
17



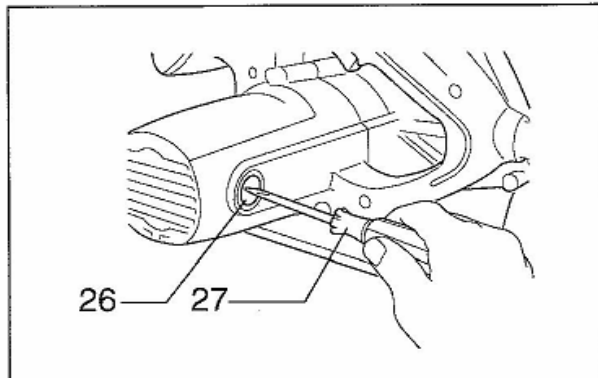
18



19



20



21

Simboluri

Va prezentam mai jos simbolurile pentru aceasta mașină. Asigurați-vă că înțelegeți semnificația acestora înainte de a utiliza mașina.

-  **citiți manualul de utilizare**

-  **izolație dublă**



- **Nu aruncați sculele și echipamentele electrice la gunoiul menajer!**

În concordanță cu Directiva Europeană 2002/96/EC privind utilizarea echipamentelor electrice și electronice și implementarea acesteia în legislația națională, echipamentul electric uzat, a cărui durată de utilizare a expirat, trebuie colectat separat și predat unui centru specializat de reciclare.

Explicațiile deseneilor

- | | | |
|--|--|--------------------------------|
| 1) Pentru prevenirea reculului sprijiniți panoul în apropierea tăieturii | 7) Slăbire | 18) Piuliță fluture |
| 2) Nu sprijiniți placa sau panoul la depărtare de locul în care se efectuează tăietura | 8) Disc de tăiere | 19) Tăiere la 45° |
| 3) Modalitate de sprijin corectă, cu un traseu corect al cablului de alimentare | 9) Flanșă exterioară | 20) Tăiere dreaptă |
| 4) Cheie inbus | 10) Flanșă interioară | 21) Bază |
| 5) Pârghie de blocare | 11) Flanșă exterioară | 22) Buton de deblocare |
| 6) Strângere | 12) Șurub inbus | 23) Trăgaciul întrerupătorului |
| | 13) Disc de tăiere | 24) Aspirator |
| | 14) Protuberanțe pt. fixare | 25) Marcaj |
| | 15) Șurub inbus pt. reglajul penei posterioare | 26) Capac perii |
| | 16) Adâncimea de tăiere | 27) Șurubelniță |
| | 17) Piuliță fluture | |

CARACTERISTICI TEHNICE

Model	5604R
Diametrul discului -----	165mm
Adâncimea maximă de tăiere	
La 90° -----	54mm
La 45° -----	35mm
Turația în gol (min-1) -----	5000
Lungimea totală -----	320mm
Masa netă -----	3,6kg

- Datorită programului continuu de cercetare și dezvoltare caracteristicile pot fi modificate fără o notificare prealabilă.
- Notă: Caracteristicile pot diferi în funcție de țară.

Destinația mașinii

Mașina are scopul de a efectua tăieri longitudinale sau transversale și tăieri în unghi de 45° în lemn, menținându-se un contact ferm cu materialul de lucru.

Alimentarea

Mașina poate fi conectată la o sursă de tensiune alternativă monofazată cu valoarea conformă cu cea înscrisă pe plăcuța de identificare a mașinii. Mașina este dublu izolată conform standardului european și poate fi conectată la o priză de curent fără contact de protecție.

INSTRUCȚIUNI DE SIGURANȚĂ

Atenție! Atunci când utilizați scule electrice citiți și însușiți-vă instrucțiunile de mai jos pentru a evita producerea de accidente. Citiți instrucțiunile înainte de încerca să puneți în funcțiune mașina și păstrați-le!

Pentru siguranța dumneavoastră

- 1. Păstrați ordinea la locul de muncă.** Dezordinea favorizează producerea de accidente.
- 2. Lucrați în condiții corespunzătoare.** Nu expuneți mașina în ploaie. Nu folosiți mașina în locuri cu umiditate mare. Nu folosiți mașina în prezența lichidelor sau a gazelor inflamabile.
- 3. Protejați-vă împotriva electrocutării.** Evitați contactul cu corpuri metalice (țevi, calorifere, frigidere).
- 4. Nu permiteți accesul copiilor sau a altor persoane în zona de lucru.**
- 5. După folosire puneți mașinile într-un loc sigur.** Sculele și accesoriile pe care nu le utilizați trebuie păstrate într-un loc uscat, închis și ferit de accesul copiilor.
- 6. Nu forțați mașina.** Folosiți mașina în scopul și regimul pentru care a fost creată.
- 7. Folosiți mașina potrivită operațiilor pe care doriți să le executați.** Nu utilizați mașini mici pentru lucrări grele și nici nu folosiți accesorii supradimensionate. Nu utilizați, de exemplu, un circular de mână pentru tăierea trunchiurilor de copac.

8. **Purtați haine corespunzătoare.** Nu purtați haine largi sau bijuterii. Acestea pot fi agățate de părțile rotative ale mașinii. Mănușile de lucru și încălțăminte cu talpă antiderapantă se recomandă atunci când lucrați afară. Purtați cască de protecție și părul strâns în timpul lucrului.
9. **Purtați ochelari de protecție și antifoane.** Folosiți de asemenea o mască dacă lucrul produce praf.
10. **Folosiți accesoriile de absorbție a prafului.** Dacă mașina este prevăzută cu dispozitiv de absorbție asigurați-vă că acesta este montat și funcționează corespunzător.
11. **Nu forțați cordonul de alimentare.** Nu transportați niciodată mașina de cordon. Feriți cordonul de alimentare de căldură uleiuri sau muchii tăioase.
12. **Asigurați piesele.** Folosiți un dispozitiv de strângere sau o menghină pentru a fixa piesa. În felul acesta ea va fi fixată mai sigur decât dacă o țineți cu mana și în plus, veți avea ambele mâini libere pentru a manevra mașina.
13. **Evitați pozițiile de lucru obositoare.** Aveți grijă să vă mențineți în permanență echilibrul.
14. **Întrețineți mașina corespunzător.** Păstrați mașina curată pentru performanțe mai bune și creșterea siguranței în exploatare. Urmăriți instrucțiunile pentru ungere și schimbarea accesoriilor. Inspectați periodic cablul de alimentare și în caz de defecțiune contactați un centru service pentru reparație/înlocuire. Inspectați periodic cablurile prelungitoare și înlocuiți-le în caz de defecțiuni. Manipulați mașina în condiții uscate și curate, fără uleiuri și grăsimi.
15. **Decuplați mașina de la rețea.** În caz de neutilizare, înainte de a se trece la operațiuni de întreținere, sau la schimbarea accesoriilor, etc.
16. **Scoateți cheile de scule.** Înainte de a porni mașina, asigurați-vă că au fost îndepărtate cheile și alte scule de reglare.
17. **Evitați pornirea accidentală.** Nu transportați mașini conectate la rețea cu degetul pe butonul de pornire. Asigurați-vă ca butonul este în poziția "OFF" înainte de a conecta mașina la rețea.
18. **Cablul prelungitor pentru exterior.** În exterior, nu folosiți decât cabluri prelungitoare omologate cu marcaj corespunzător.
19. **Atenție!** Fiți întotdeauna atenți la ceea ce lucrați. Acționați cu simțul răspunderii. Nu folosiți niciodată mașina când sunteți obosit.
20. **Verificați părțile defecte ale mașinii.** Periodic, verificați cu grijă perfectă funcționarea a dispozitivelor de securitate sau a pieselor ușor defectabile. Verificați dacă funcționarea pieselor în mișcare este corectă, dacă există piese care se gripează sau prezintă rupturi, spărturi sau alte defecțiuni. Toate componentele trebuie montate corect și îndeplinite toate condițiile de funcționare impecabile a mașinii. Toate dispozitivele și piesele defecte trebuie reparate sau înlocuite de un atelier de service autorizat, dacă nu sunt date alte instrucțiuni în cartea tehnică a mașinii. Toate întrerupătoarele defecte trebuie înlocuite de un service autorizat. Nu folosiți niciodată o mașină la care întrerupătorul nu pornește și nu oprește mașina corect.
21. **Atenție !** Pentru siguranța dvs., nu utilizați decât accesorii și dispozitive adaptabile menționate în cartea tehnică a mașinii sau recomandate de fabricant. Utilizarea altor accesorii și dispozitive decât cele menționate prezintă pericol de rănire.
22. **Reparați mașina numai la un specialist.** Aceasta mașina este conformă cu reglementările în vigoare. Toate reparațiile trebuie făcute de un specialist și numai cu piese originale, altfel pot exista riscuri pentru securitatea utilizatorului.

INSTRUCȚIUNI DE SIGURANȚĂ SUPLIMENTARE

1. **Purtați antifoane.**
2. **Mențineți întotdeauna apărătoarele instalate și în stare de funcționare. Nu blocați niciodată apărătoarea inferioară în poziție deschisă. Verificați funcționarea apărătorii inferioare înainte de fiecare utilizare. Nu folosiți mașina dacă apărătoarea inferioară nu acoperă complet discul.**
ATENȚIE: dacă mașina a căzut, apărătoarea se deformează ceea ce duce la limitarea cursei acesteia.
3. **Nu utilizați discuri deformate sau sparte.**
4. **Nu utilizați discuri din oțel rapid.**
5. **Nu opriți discul prin exercitarea unei presiuni laterale.**
6. **Păstrați discurile curate și ascuțite. Discurile ascuțite scurtează timpul de tăiere și reculul.**
7. **PERICOL! Nu apropiați mâinile de zona de tăiere.**

Nu atingeți partea de dedesubt a materialului în timpul tăierii. Nu încercați să îndepărtați resturile de material în timpul rotirii discului.

ATENȚIE! Datorită inerției discul se rotește și după oprirea mașinii.

8. Așezarea panourilor mari. (fig. 1 & 2)

Atunci când tăiați panouri mari acestea trebuie sprijinite așa cum se arată în fig.1 pentru a reduce riscul blocării discului sau reculului. Atunci când tăierea necesită menținerea mașinii pe material , așezați mașina pe porțiunea mai mare și tăiați porțiunea mică.

9. Folosiți întotdeauna o riglă de ghidare atunci când tăiați.

10. Protejați-vă împotriva reculului (fig.1&3). Reculul apare atunci când discul se blochează brusc , și mașina sare către operator. Eliberați întrerupătorul imediat ce discul s-a blocat. Mențineți discurile ascuțite. Sprijiniți panourile mari așa cum se arată în fig.1. Folosiți riglă de ghidare. Nu forțați mașina.

Acordați atenție maximă lucrului. Nu retrageți discul din material în timp ce se rotește. Nu țineți NICIODATĂ mâna înapoia discului. În caz de recul mașina sare cu ușurință înapoi și poate să vă accidenteze grav.

11. Apărătoarea inferioară. Ridicați apărătoarea inferioară numai cu mânerul retractor.

12. Reglaj. Înainte de tăiere verificați dacă reglajele de unghi și adâncime sunt bine strânse.

13. Folosiți numai tipurile de discuri specificate. Nu utilizați discuri cu orificii de fixare necorespunzătoare. Nu folosiți niciodată șaibe sau șuruburi de fixare defecte sau necorespunzătoare.

14. Evitați tăierea cuielor. Verificați materialul și scoateți cuiile înainte de începerea lucrului.

15. Atunci când lucrați ,așezați cordonul de alimentare în așa fel încât să nu poată fi tăiat accidental. Când lucrați țineți ferm mașina cu ambele mâini ,asigurați un suport adecvat pentru materialul de prelucrat iar cordonul de alimentare poziționați-l cât mai departe de aria de lucru.

ATENȚIE!

Este important să fixați bine materialul și să țineți bine mașina cu ambele mâini

pentru a preveni pierderea controlului și accidentarea dvs. Fig. 4 ilustrează modalitatea tipică de fixare a materialului și manevrarea a mașinii.

16. Așezați partea mai lată a bazei mașinii pe partea de material care este bine fixat și nu pe partea care va cădea după tăiere. Figura 5 prezintă modul corect de tăiere, iar figura 6, modul greșit. Dacă piesa este prea mică fixați-o pe un suport. NU ÎNCERCAȚI SĂ ȚINEȚI PIESELE MICI CU MÂNA (fig. 6).

17. Nu prindeți niciodată mașina cu discul în sus într-o menghină. Este foarte periculos și poate provoca accidente grave.(fig. 7).

18. Înainte de a lăsa mașina pe masă, după tăiere, verificați dacă apărătoarea inferioară este închisă complet iar discul s-a oprit.

19. Utilizarea datelor fabricantului:

- Asigurați-vă că diametrul, grosimea și celelalte caracteristici ale discului sunt adecvate pentru mașină.
- Asigurați-vă că discul este corespunzător turației arborelui mașinii.

20. Nu utilizați discuri abrazive.

PĂSTRAȚI ACESTE INSTRUCȚIUNI

INSTRUCȚIUNI DE UTILIZARE

Scoaterea sau instalarea discului de tăiere

În tabelul următor sunt prezentate tipurile de discuri ce pot fi folosite la aceste mașini.

Diametru maxim	Diametru minim	Grosimea lamei	Lățimea fantei
1650 mm	150 mm	Minim 1,6 mm	Maxim 1,9 mm

Grosimea penei posterioare este de 1,8mm .

ATENȚIE!

- Nu utilizați discuri cu alte dimensiuni decât cele prevăzute în tabel.

Nu utilizați discuri a căror grosime este mai mică decât grosimea penei posterioare.

Pentru a scoate discul ,apăsați complet butonul de blocare după care slăbiți șurubul de fixare folosind cheia inbus (fig.8). Scoateți flanșa exterioară, ridicați apărătoarea inferioară și scoateți discul (fig.9).

Instalarea discului se va face în ordine inversă.

Montați flanșa interioară, discul, flanșa exterioară, șurubul, apoi strângeți cu cheia INBUS. Asigurați-vă că șurubul este bine strâns. **(Fig.10).**

ATENȚIE!

- Asigurați-vă că sensul danturii discului este același cu sensul de rotire al arborelui.
- Nu apăsați niciodată știftul de blocare în timpul funcționării.
- Folosiți numai cheie INBUS Makita la scoaterea sau instalarea discului.

Reglajul penei posterioare (fig.11).

Pentru a regla pana posterioară slăbiți șurubul folosind cheia INBUS, apoi ridicați carcasa de siguranță. Potrivii înălțimea penei așa cum se arată în figură , astfel încât să obțineți distanța adecvată între pană și disc.

ATENȚIE!

Asigurați-vă că distanța dintre pana posterioară și dantura discului nu este mai mare de 5mm.

Dantura discului nu va coborî cu mai mult de 5mm sub vârful penei.

Reglajul adâncimii de tăiere (fig.12).

Slăbiți piulița fluture de pe ghidajul de adâncime, potriviți baza pentru adâncimea dorită iar apoi strângeți piulița.

ATENȚIE!

- Atunci când tăiați materiale subțiri reglați corespunzător mașina pentru a avea tăieri curate și precise.
- Întotdeauna strângeți piulița fluture după ce a-ți reglat adâncimea.

Reglajul pentru tăieri înclinate (fig.13).

- Slăbiți piulițele fluture din față și din spate și înclinați mașina pentru a obține unghiul de tăiere dorit (0-45°). După reglaj strângeți piulițele fluture.

Alinierea (fig.14).

Pentru a tăia drept, aliniați semnul din dreapta aflat în partea din față a bazei mașinii pe direcția marcată pe material. Pentru tăierile la 45° aliniați semnul din stânga.

Acționarea întrerupătorului (fig.15).

Pentru a preveni pornirea accidentală a mașinii s-a prevăzut un buton de blocare dispus pe partea laterală a mânerului. Pentru a porni mașina apăsați întâi butonul de blocare iar apoi acționați întrerupătorul. Pentru a opri mașina eliberați întrerupătorul.

ATENȚIE!

- Înainte de a conecta mașina la rețea verificați dacă întrerupătorul lucrează corespunzător și revine în poziția OPRIT când este eliberat.

Funcționare (fig.16).

Țineți mașina cu fermitate. Așezați mașina cu baza pe material astfel încât discul să nu atingă materialul. Porniți mașina și așteptați până când discul ajunge la turația normală. Împingeți mașina încet înainte până când tăierea este completă. Pentru a avea o tăiere curată țineți mașina drept și avansați uniform.

ATENȚIE!

- Pana posterioară va fi folosită întotdeauna cu excepția cazului când tăierea se începe din interiorul materialului.
- Nu opriți mașina prin exercitarea unei presiuni laterale asupra discului.

Ghidajul (fig.17)

Ghidajul lateral permite executarea unor tăieri foarte exacte. Nu trebuie decât să montați ghidajul pe latura materialului de lucru, să îl reglați și să strângeți șurubul frontal. În acest fel puteți efectua tăieri repetate la aceeași dimensiune.

Cuplajul lateral (fig.18&19)

(pentru cuplarea aspiratorului)
Atunci când doriți să executați tăieri păstrând în același timp curățenia materialului și a zonei de lucru puteți cupla aspiratorul la mașină cu ajutorul cuplajului lateral.

ÎNTREȚINERE

ATENȚIE!

Asigurați-vă întotdeauna că mașina este oprită și deconectată de la rețea înainte de a efectua orice operație asupra mașinii.

Schimbarea periilor de carbon (fig.20&21)

Schimbați periile de carbon atunci când acestea s-au uzat până la marcajul limită. Se vor schimba ambele perii de carbon cu unele noi similare.

Pentru a menține performanțele și fiabilitatea mașinii, reparațiile, întreținerea și reglajele se vor efectua numai de către un Centru Service Autorizat MAKITA.

Nivelul de zgomot si vibrații

Puterea acustică la funcționarea în gol este de 94 dB.

Nivelul de zgomot in timpul lucrului poate depăși 107 dB.

- Purtați antifoane. -

Valoarea accelerației vibrațiilor nu este mai mare de 2,5 m/s².

DECLARAȚIE DE CONFORMITATE EC

Subsemnatul Yasuhiko Kanzaki, autorizat de către Corporația Makita, Sumiyoshi-Cho, Anjo, Aichi, 446-8502, Japonia, declar că acest produs (serie:seria de producție) fabricat de către Corporația Makita în Japonia este în conformitate cu următoarele standarde sau documente standardizate

HD400, EN 50144, EN55014, EN61000

În concordanță cu Directivele Consiliului 73/23/EEC, 89/336/EEC, 98/37/EC

Yasuhiko Kanzaki **CE 99**



Director

MAKITA INTERNATIONAL EUROPE LTD
Michigan Drive, Tongwell, Milton Keynes,
Bucks MK15 8JD , ANGLIA

GARANȚIA

PRODUSELE MAKITA SUNT GARANTATE CONFORM PREVEDERILOR LEGALE DIN CERTIFICATUL DE GARANȚIE EMIS DE CĂTRE IMPORTATOR.

DEFECȚIUNILE DATORATE UZURII NORMALE, LOVITURILOR, SUPRASOLICITĂRII SAU A UTILIZĂRII IMPROPRII SAU NECONFORME INSTRUCȚIUNILOR CUPRINSE ÎN PREZENTUL MANUAL DE UTILIZARE, NU SUNT ACOPERITE DE GARANȚIE.

ÎN CAZ DE DEFECȚIUNE, NU DESFACEȚI ȘI NU DEMONTAȚI MAȘINA, TRIMITEȚI-O ÎMPREUNĂ CU CERTIFICATUL DE GARANȚIE LA DISTRIBUTORUL DVS. SAU LA CEL MAI APROPIAT CENTRU SERVICE MAKITA.

ATENȚIE!!!

ÎN CAZUL APARIȚIEI UNOR SIMPTOME ANORMALE ÎN FUNCȚIONAREA UZUALĂ A MAȘINII (ZGOMOTE, VIBRAȚII, MIROS NEPLĂCUT, SCĂDEREA TURĂȚIEI, ÎNCĂLZIRE EXCESIVĂ, ETC.) SE VA ÎNCETA LUCRUL ȘI SE VA CONTACTA DE URGENȚĂ UN SERVICE AUTORIZAT MAKITA PENTRU VERIFICARE ȘI EVENTUALA REMEDIERE A DEFECTELOR.

CONTINUAREA LUCRULUI ÎN CONDIȚIILE DE MAI SUS, POATE DUCE LA PRODUCEREA UNOR AVARII MAJORE, ACCIDENTE ȘI EVENTUALA ANULARE A GARANȚIEI

**CORPORATIA MAKITA
3-11-8 SUMIYOSHI-CHO, ANJO, AICHI 446
JAPONIA**



**IMPORTATOR:
MAKITA ROMANIA SRL
Sos. Bucuresti – Urziceni nr. 31
PAVILION R, XPO MARKET DORALY
Com. AFUMATI / ILFOV
TEL: 021-3511382/3511387
FAX: 021-312.54.95
www.makita.ro**