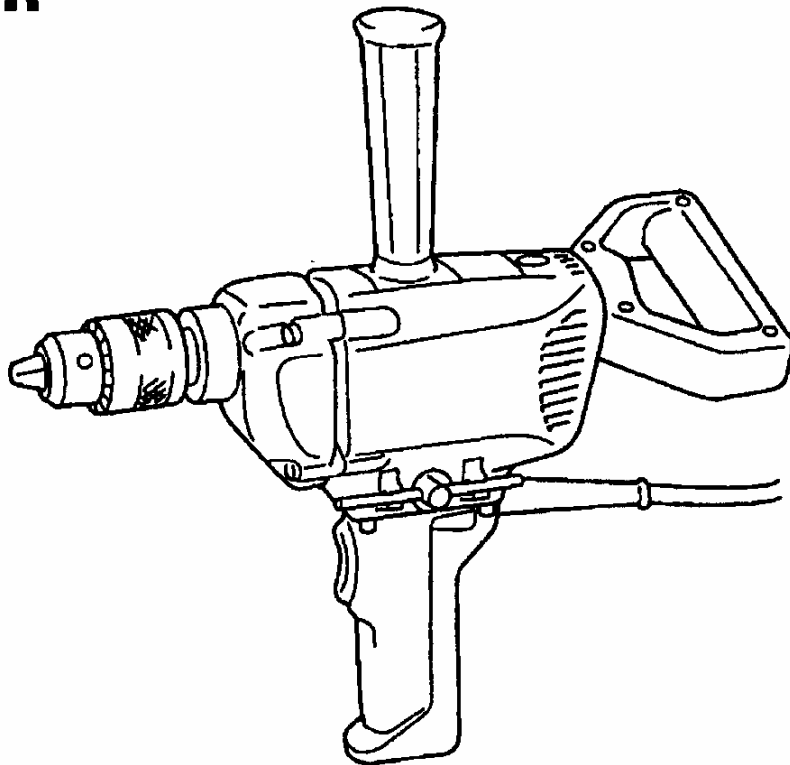


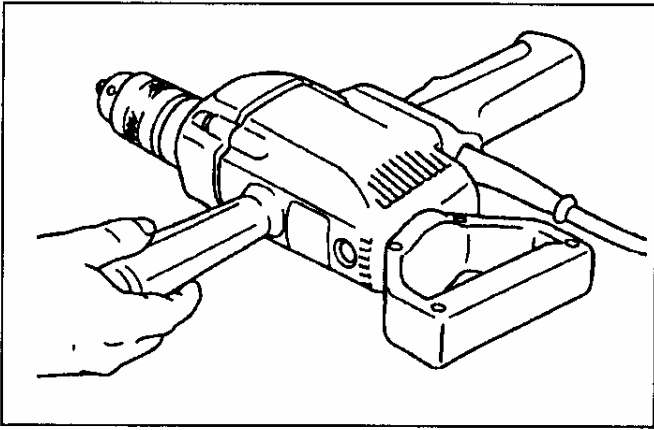
Makita

MAȘINĂ DE GĂURIT

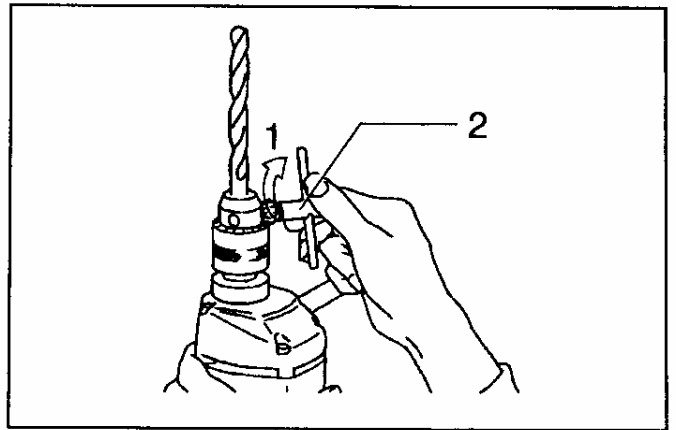
6013B
6013BR



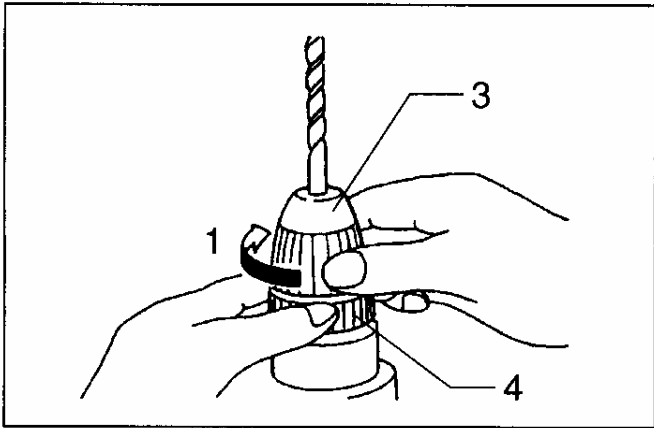
MANUAL DE UTILIZARE



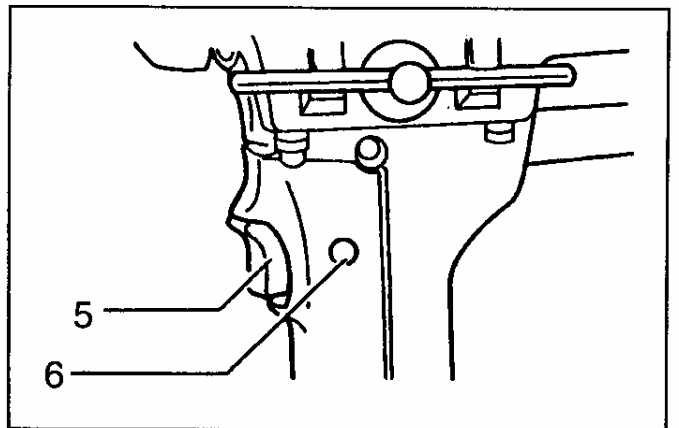
1



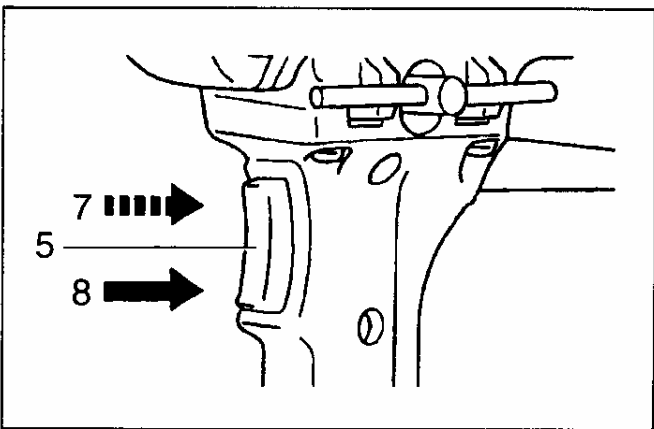
2



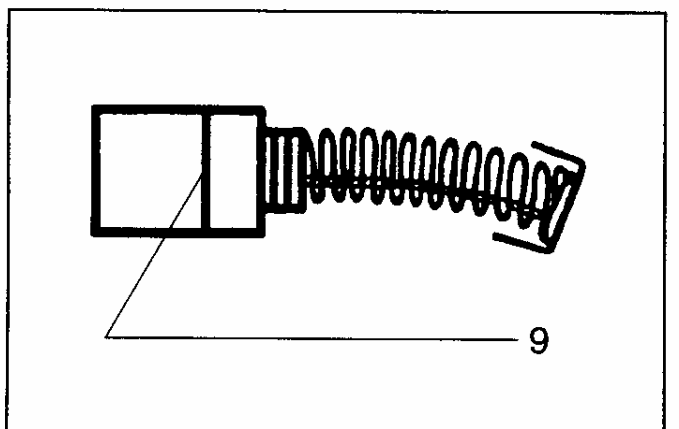
3



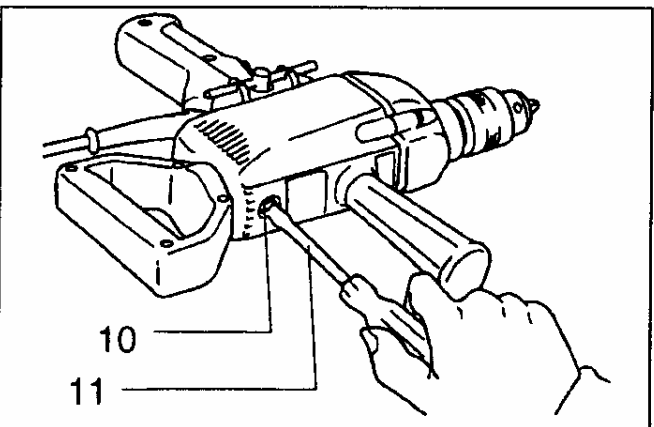
4



5



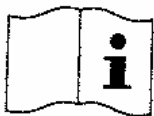
6



7

Simboluri

Va prezentam mai jos simbolurile pentru aceasta mașină. Asigurați-vă că înțelegeți semnificația acestora înainte de a utiliza mașina.



- citiți manualul de utilizare



- izolație dublă



- **Nu aruncați sculele și echipamentele electrice la gunoiul menajer!**

În concordanță cu Directiva Europeană 2002/96/EC privind utilizarea echipamentelor electrice și electronice și implementarea acesteia în legislația națională, echipamentul electric uzat, a cărui durată de utilizare a expirat, trebuie colectat separat și predat unui centru specializat de reciclare.

Explicațiile desenelor

- | | | |
|----------------------|---------------------|--------------------|
| 1. Strângere | 5. Întrerupător | 9. Marcaj limita |
| 2. Cheie de mandrină | 6. Buton de blocare | 10. Capac de perii |
| 3. Manșon | 7. Sens antiorar | 11. Surubelnita |
| 4. Inel | 8. Sens orar | |

SPECIFICAȚII TEHNICE:

Model	6013B	6013BR
Performanța de găurire		
Oțel	13mm	13mm
Lemn	36mm	36mm
Nr. de ture în gol	550	550
Lungime totală	340mm	340mm
Greutate netă	2.8kg	2.8kg

- Datorită programului continuu de cercetare și dezvoltare, caracteristicile pot fi modificate fără o notificare prealabilă.
- Caracteristicile pot diferi în funcție de țară.

Alimentarea

Mașina trebuie să fie racordată numai la o sursă de curent de aceeași tensiune cu cea înscrisă pe plăcuța tehnică și nu va putea funcționa decât cu un curent alternativ monofazat. Realizată cu dublă izolație, este conformă cu regulamentele europene și poate fi alimentată la prize fără împământare.

REGULI GENERALE DE SIGURANȚĂ

ATENȚIE! Citiți toate instrucțiunile. Nerespectarea tuturor instrucțiunilor de mai jos poate avea ca efect electrocutarea, incendiul și/sau grave accidente. Termenul de „mașină” sau „sculă electrică” ce apare în toate atenționările de mai jos se referă la scule alimentate la rețeaua de curent sau cu acumulatori.

PĂSTRAȚI ACESTE INSTRUCȚIUNI

Securitatea locului de muncă

1. **Păstrați locul de muncă curat și bine luminat.** Dezordinea și locurile întunecate favorizează accidentele.
2. **Nu utilizați scule electrice în atmosfere explozive sau prezența materialelor**

inflamabile. Sculele electrice produc scântei ce pot aprinde materialele.

3. **Nu permiteți accesul copiilor sau al vizitatorilor în zona de lucru.** Distragerea atenției favorizează accidentele.

Securitatea electrică

4. **Stecherele sculelor electrice trebuie să corespundă prizelor. Nu modificați niciodată stecherul. Nu folosiți ștechere cu contact de împământare.** Stecherele nemodificate reduc riscul de electrocutare.
5. **Evitați contactul cu țevi, calorifere, frigidere.** Acestea prezintă un risc ridicat de electrocutare.
6. **Nu expuneți sculele electrice în ploie sau umiditate.** Pătrunderea apei în interior mărește riscul de electrocutare.
7. **Nu forțați cordonul de alimentare. Nu transportați niciodată mașina de cordon. Feriți cordonul de alimentare de căldură, uleiuri sau muchii tăioase.** Cablurile defecte măresc riscul de electrocutare.
8. **Când lucrați afară folosiți numai cabluri pretabile pentru exterior.** Folosirea unor prelungitoare corespunzătoare reduce riscul de electrocutare.

Securitate personală

9. **Fiți întotdeauna atenți la ceea ce lucrați. Acționați cu simțul răspunderii. Nu folosiți niciodată mașina când sunteți obosit sau sunteți sub influența drogurilor, alcoolului sau medicamentelor.** Un moment de neatenție

În timpul lucrului vă poate provoca accidentarea gravă.

- 10. Folosiți echipament de protecție. Purtați întotdeauna ochelari de protecție.** Echipamentul de protecție cum ar fi masca de praf, încălțăminta antiderapantă, casca de protecție și antifoanele purtate în condiții corespunzătoare reduc riscul vătămării.
- 11. Evitați pornirea accidentală. Nu transportați mașini conectate la rețea cu degetul pe butonul de pornire. Asigurați-vă ca butonul este în poziția "OFF" (oprit) înainte de a conecta mașina la rețea.** Transportul mașinii cu degetul pe întrerupător sau conectarea la rețea cu întrerupătorul pornit favorizează accidentele.
- 12. Înainte de a porni mașina, asigurați-vă că au fost îndepărtate cheile și alte scule de reglare.** O cheie rămasă atașată la o parte aflată în mișcare poate provoca accidente.
- 13. Evitați pozițiile de lucru obositoare. Aveți grijă să vă mențineți în permanență echilibrul.** Astfel mențineți un control mai bun asupra mașinii în orice situație.
- 14. Purtați haine corespunzătoare. Nu purtați haine largi sau bijuterii. Mențineți părul, hainele sau mănușile departe de părțile aflate în mișcare.** Acestea pot fi agățate de părțile rotative ale mașinii.
- 15. Dacă mașina este prevăzută cu dispozitiv de absorbție asigurați-vă că acesta este montat și funcționează corespunzător.** Folosirea acestuia reduce împrăștierea prafului.

Folosirea și întreținerea sculelor electrice

- 16. Nu forțați mașina. Folosiți mașina în scopul și regimul pentru care a fost creată.** Mașina corespunzătoare va face lucrul de calitate și în condiții de siguranță.
- 17. Nu folosiți sculele electrice al căror întrerupător nu funcționează corespunzător.** Orice mașină care nu poate fi controlată din întrerupător este periculoasă și trebuie reparată.
- 18. Decuplați mașina de la rețea sau scoateți acumulatorul în caz de neutilizare, înainte de a se trece la operațiuni de întreținere, reglaj, la schimbarea accesoriilor, sau depozitare, etc. Aceste măsuri preventive reduce riscul pornirii accidentale a mașinii.**
- 19. Nu lăsați sculele electrice la îndemâna copiilor sau a persoanelor nefamiliarizate cu sculele electrice.**

Acestea pot fi periculoase dacă sunt folosite de către persoane neinstruite.

- 20. Întrețineți mașina corespunzător. Verificați părțile în mișcare, alinierea, dezechilibrarea și oricare altă parte care poate afecta condițiile de lucru ale mașinii. Reparațiile sau înlocuirile dacă prezintă defecțiuni.** Multe accidente se produc din cauza neîntreținerii mașinii.
 - 21. Păstrați accesoriile așchietoare ascuțite și curate.** Păstrarea corespunzătoare a acestora asigură lucrări de calitate și sunt mai ușor de controlat.
 - 22. Folosiți sculele electrice, accesoriile, burghiile, etc. în conformitate cu aceste instrucțiuni și cu particularitățile fiecărui tip de mașină și cu tipul de lucrare ce trebuie efectuată.** Folosirea sculelor electrice în alt scop decât cel destinat poate duce la situații periculoase.
- Service**
- 23. Reparați mașina numai la un specialist folosind numai piese de schimb originale.** Asta va asigura siguranța și fiabilitatea mașinii.
 - 24. Urmați instrucțiunile privind ungerea și schimbarea accesoriilor.**
 - 25. Mențineți mânerul curat fără urme de uleiuri sau grăsimi.**

REGULI SPECIFICE DE SIGURANȚĂ

NU lăsați familiarizarea (datorită utilizării repetate) să înlocuiască regulile specifice de siguranță ale mașinii de frezat. Dacă utilizați această mașină în condiții de nesiguranță sau incorect, puteți suferi grave accidente.

- 1. Folosiți mânerul auxiliar livrat odată cu mașina.** Pierderea controlului mașinii poate provoca accidente.
- 2. Țineți mașina numai de mânerul izolat atunci când burghiul poate întâlni în timpul găuririi cabluri electrice sau propriul cablu de alimentare.** Contactul cu un cablu aflat sub tensiune expune părțile metalice ale mașinii la tensiune și poate produce electrocutarea operatorului.
- 3. Asigurați-vă întotdeauna o poziție stabilă. Asigurați-vă că nu se află nimeni dedesubt atunci când lucrați la înălțime.**
- 4. Țineți bine mașina în mâini.**

5. Nu apropiați mâinile de piesele aflate în mișcare.
6. Nu lăsați mașina să lucreze singură. Lucrați cu mașina doar când o țineți cu mâna.
7. Nu atingeți nici burghiul, nici piesa imediat după utilizare. Ele pot fi supraîncălzite și riscați să vă produceți arsuri.
8. Unele materiale conțin substanțe care ar putea fi toxice. Luați măsuri pentru prevenirea inhalării sau a contactului cu pielea. Urmați instrucțiunile furnizorului de asemenea materiale.

PĂSTRAȚI ACESTE INSTRUCȚIUNI

ATENȚIE!

NERESPECTAREA sau omisiunile privind regulile de siguranță din acest manual poate provoca grave accidente.

INSTRUCȚIUNI DE UTILIZARE

Instalarea mânerului auxiliar (Fig.1)

Înșurubați și strângeți mânerul auxiliar pe corpul mașinii.

Instalarea și scoaterea burghiului

Important:

Asigurați-vă întotdeauna că mașina este oprită și scoasă din priză înainte de a instala sau scoate burghiul.

Pentru scule cu mandrina cu cheie (Fig. 2)

Pentru a instala burghiul, introduceți-l până la refuz în mandrină. Strângeți mandrina cu mâna. Apoi, introduceți cheia mandrinei în fiecare din cele 3 găuri și strângeți rotind-o spre dreapta. Aveți grijă să strângeți în cele 3 găuri uniform.

Pentru a scoate burghiul, rotiți cheia spre stânga, numai într-una din găuri, apoi deșurubați mandrina cu mâna. După ce ați folosit cheia mandrinei, puneți-o la loc în suportul port-cheie.

Pentru scule cu mandrina rapida (Fig. 3)

Țineți de inel și rotiți manșonul mandrinei spre stânga pentru a deschide mandrina. Introduceți burghiul în mandrină cât mai adânc posibil. Țineți bine inelul și rotiți manșonul spre dreapta pentru a strânge mandrina. Pentru a scoate burghiul, țineți inelul și rotiți manșonul spre stânga.

Acționarea întrerupătorului

ATENȚIE:

- Înainte de a branșa mașina la rețea, asigurați-vă întotdeauna că întrerupătorul funcționează corect și revine la poziția "OFF" atunci când este eliberat.
- Nu acționați inversorul decât atunci când mașina s-a oprit complet. Dacă acționați inversorul înainte de oprirea mașinii, riscați să o distrugeți.

Model 6013B (Fig. 4)

Pentru a porni mașina, apăsați pur și simplu pe întrerupător. Pentru o funcționare continuă, apăsați întrerupătorul și butonul de blocare. Pentru a o opri atunci când funcționează continuu, apăsați complet întrerupătorul și apoi eliberați-l. Pentru a opri mașina, eliberați întrerupătorul.

Model 6013BR (Fig.5)

Această mașină este prevăzută cu inversor de sens pentru a schimba sensul de rotație. Puneți pârghia inversorului spre stânga pentru a se roti în sens antiorar sau spre dreapta pentru a se roti în sens orar.

Găurirea

- **Găurirea lemnului**
Când găuriți în lemn, veți obține rezultate optime folosind burghie pentru lemn echipate cu șurub de ghidare. Șurubul de ghidare face găurirea mai ușoară, trăgând burghiul în piesa de lemn.
- **Găurirea metalului**
Pentru a împiedica burghiul să aluneca la începutul găuririi, faceți un semn cu ajutorul unui punctator și un ciocan în locul unde doriți să dați gaura. Plasați vârful burghiului în acel semn și începeți găurirea. Folosiți un lubrifiant pentru găurire atunci când găuriți în metal. Numai fierul și alama se pot găuri fără lubrifiant.

ATENȚIE:

- Apăsarea excesivă pe mașină nu grăbește găurirea. Din contră, riscați să distrugeți vârful burghiului și să reduceți randamentul mașinii, deci durata sa de serviciu.
- O forță enormă apare asupra burghiului atunci când acesta străpunge materialul, la sfârșitul găuririi. Țineți deci mașina ferm și fiți foarte atenți, atunci când burghiul începe să se apropie de partea opusă a piesei de găurit.

- Un burghiu blocat se poate scoate folosind inversorul sensului de rotație. Trebuie să fiți atenți, căci mașina tinde să reculeze brusc dacă n-o țineți bine.
- Imobilizați întotdeauna piesele mici cu ajutorul unei menghine.

ÎNTREȚINERE

ATENȚIE:

Asigurați-vă întotdeauna că mașina este oprită și deconectată de la rețea înainte de a interveni asupra ei.

Înlocuirea periiilor de carbon (Fig.6 & 7)

Înlocuiți periile de carbon atunci când uzura a ajuns la marcajul limită al acestora. Înlocuiți ambele perii de carbon în același timp cu unele identice.

Pentru a menține siguranța și fiabilitatea mașinii, reparațiile și toate reglajele și ajustările trebuie efectuate la centrele autorizate de service Makita, folosind numai piese de schimb originale Makita.

Nivelul de zgomot si vibrații

Pentru modelul 6013B

Puterea acustică la funcționarea în gol este de 85dB.

Marja de eroare este de 3 dB(A).

Nivelul de zgomot în timpul lucrului poate depăși 85 dB.

- Purtați antifoane. -

Valoarea accelerației vibrațiilor nu este mai mare de 2,5 m/s²

Pentru modelul 6013BR

Puterea acustică la funcționarea în gol este de 84dB.

Marja de eroare este de 3 dB(A).

Nivelul de zgomot în timpul lucrului poate depăși 85 dB.

- Purtați antifoane. -

Valoarea accelerației vibrațiilor nu este mai mare de 2,5 m/s².

DECLARAȚIE DE CONFORMITATE EC

Noi declarăm pe proprie răspundere că acest produs este în conformitate cu următoarele standarde și documente standardizate,

EN 60745, EN55014, EN61000

În concordanță cu Directivele Consiliului 73/23/EEC, 89/336/EEC, 98/37/EC

Yasuhiko Kanzaki **CE 2005**



Director

MAKITA INTERNATIONAL EUROPE LTD

Michigan Drive, Tongwell, Milton Keynes,
Bucks MK15 8JD , ANGLIA

Producător responsabil:
Makita Corporation Anjo Aichi - Japonia

GARANȚIA

PRODUSELE MAKITA SUNT GARANTATE CONFORM PREVEDERILOR LEGALE DIN CERTIFICATUL DE GARANȚIE EMIS DE CĂTRE IMPORTATOR.

DEFECȚIUNILE DATORATE UZURII NORMALE, LOVITURILOR, SUPRASOLICITĂRII SAU A UTILIZĂRII IMPROPRII SAU NECONFORME INSTRUCȚIUNILOR CUPRINSE ÎN PREZENTUL MANUAL DE UTILIZARE, NU SUNT ACOPERITE DE GARANȚIE.

ÎN CAZ DE DEFECȚIUNE, NU DESFACEȚI ȘI NU DEMONTAȚI MAȘINA, TRIMITEȚI-O ÎMPREUNĂ CU CERTIFICATUL DE GARANȚIE LA DISTRIBUITORUL DVS. SAU LA CEL MAI APROPIAT CENTRU SERVICE MAKITA.

ATENȚIE!!!

ÎN CAZUL APARIȚIEI UNOR SIMPTOME ANORMALE ÎN FUNCȚIONAREA UZUALĂ A MAȘINII (ZGOMOTE, VIBRAȚII, MIROS NEPLĂCUT, SCĂDEREA TURAȚIEI, ÎNCĂLZIRE EXCESIVĂ, ETC.) SE VA ÎNCETA LUCRUL ȘI SE VA CONTACTA DE URGENȚĂ UN SERVICE AUTORIZAT MAKITA PENTRU VERIFICARE ȘI EVENTUALA REMEDIERE A DEFECTELOR.

CONTINUAREA LUCRULUI ÎN CONDIȚIILE DE MAI SUS, POATE DUCE LA PRODUCEREA UNOR AVARII MAJORE, ACCIDENTE ȘI EVENTUALA ANULARE A GARANȚIEI



**CORPORATIA MAKITA
3-11-8 SUMIYOSHI-CHO, ANJO, AICHI 446
JAPONIA**

**IMPORTATOR:
MAKITA ROMANIA SRL
Sos. Bucuresti – Urziceni nr. 31
PAVILION R, XPO MARKET DORALY
Com. AFUMATI / ILFOV
TEL: 021-3511382/3511387
FAX: 021-312.54.95
www.makita.ro**