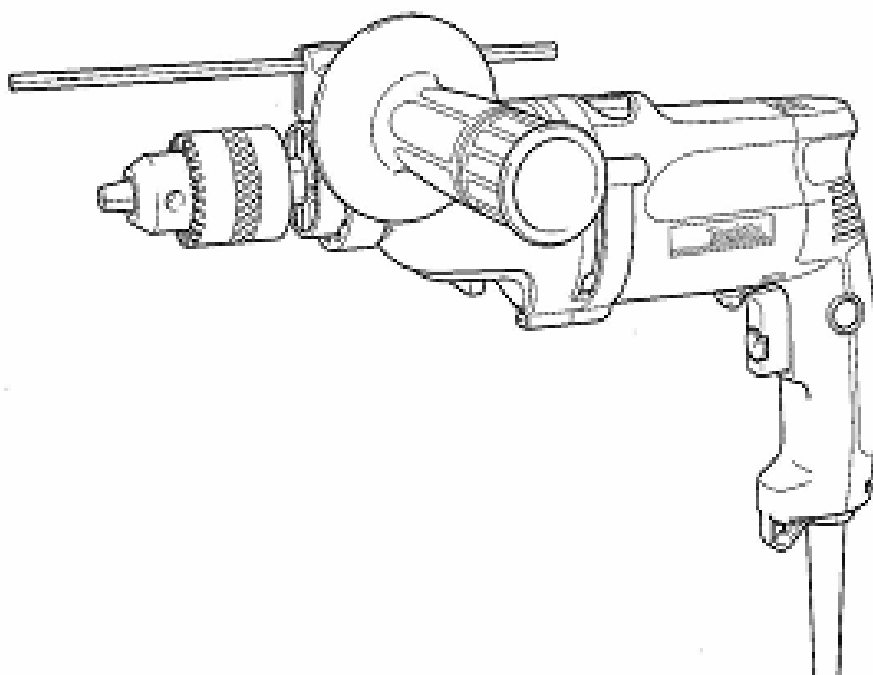




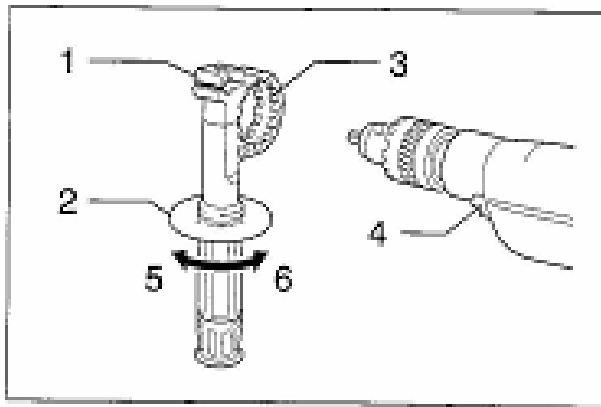
MAȘINĂ DE GĂURIT CU 2 VITEZE

HP2050
HP2050F
HP2051
HP2051F

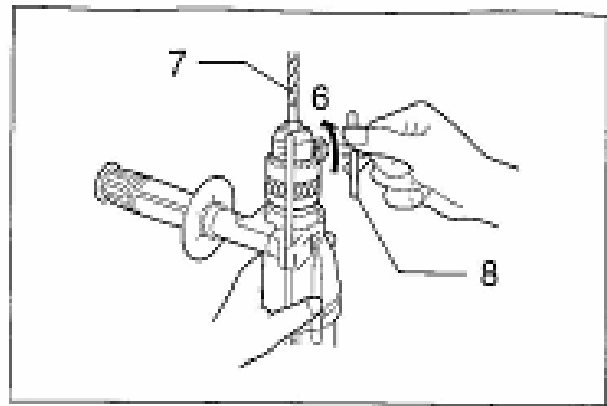


MANUAL DE UTILIZARE

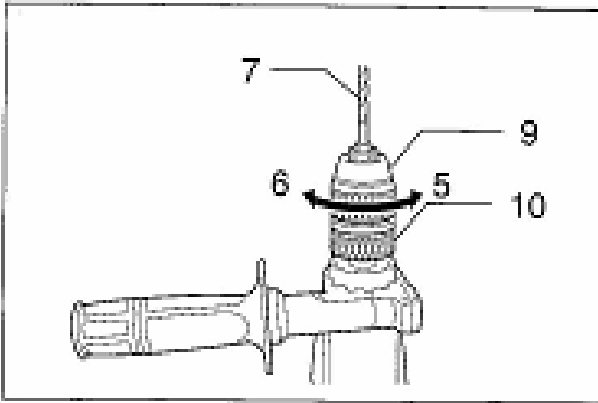
MAKITA CORPORATION ANJO, AICHI, JAPONIA - FABRICAT IN R.P.C.



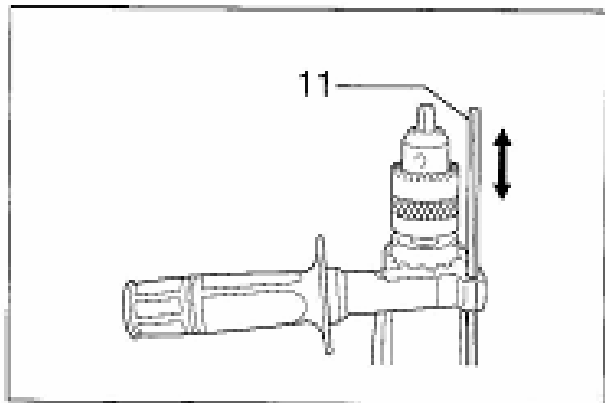
1



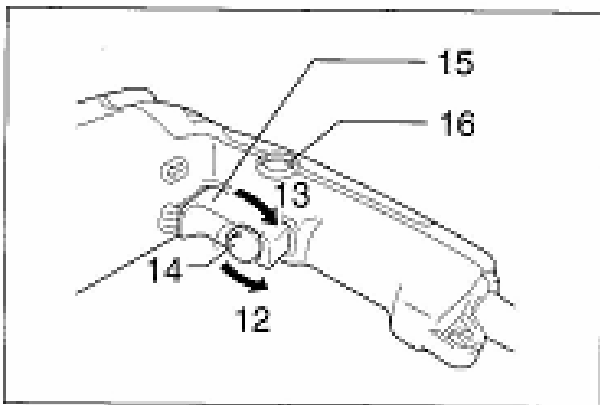
2



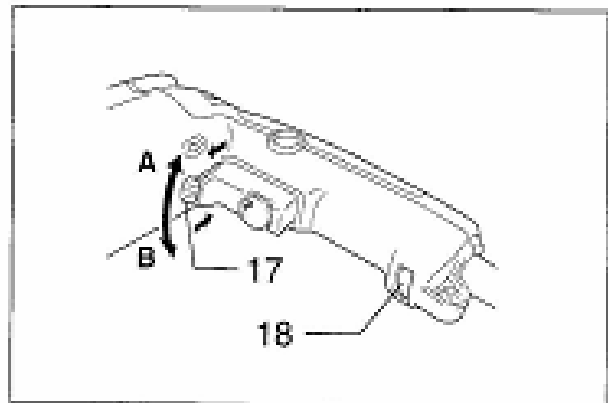
3



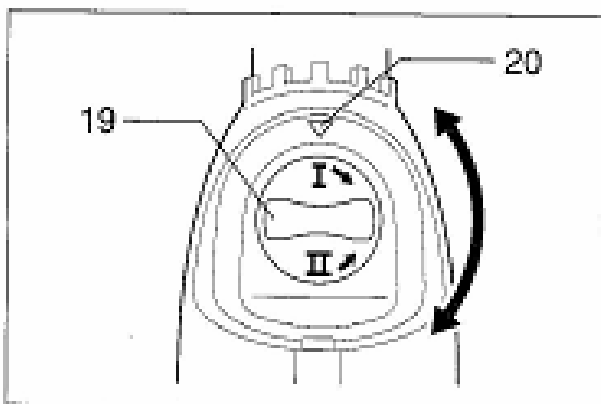
4



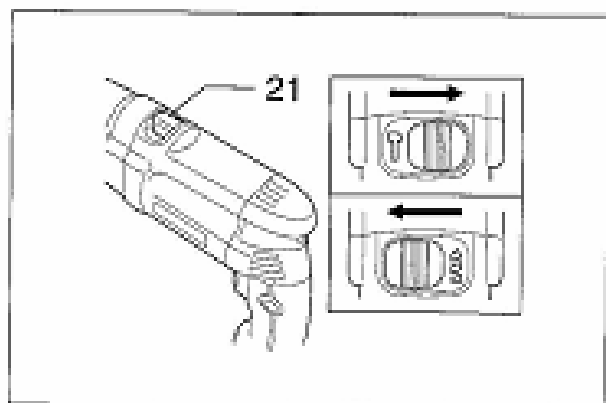
5



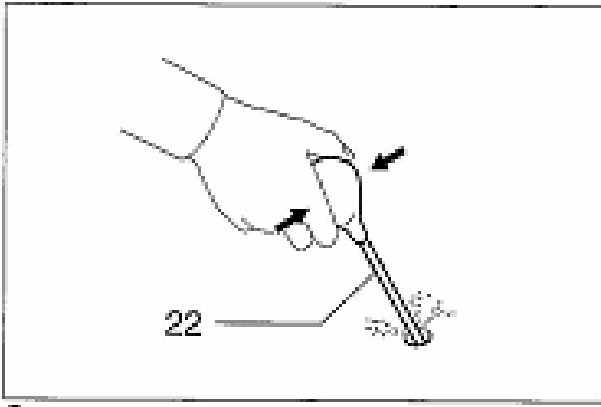
6



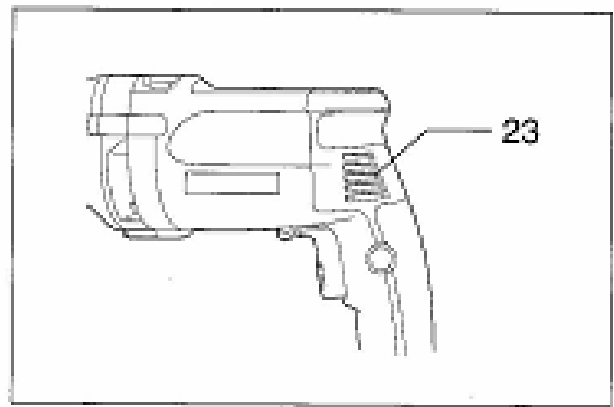
7



8



9



10

Simboluri

Va prezentăm mai jos simbolurile pentru această mașină. Asigurați-vă că înțelegeți semnificația acestora înainte de a utiliza mașina.

-  **citiți manualul de utilizare**

-  **izolație dublă**



- **Nu aruncați sculele și echipamentele electrice la gunoiul menajer!**

În concordanță cu Directiva Europeană 2002/96/EC privind utilizarea echipamentelor electrice și electronice și implementarea acesteia în legislația națională, echipamentul electric uzat, a cărui durată de utilizare a expirat, trebuie colectat separat și predat unui centru specializat de reciclare.

Explicațiile desenelor

1. baza mânerului	9. manșon mobil	17. inversor de sens
2. mânerul lateral	10. manșon fix	18. lampă
3. dantură	11. tijă de adâncime	19. schimbător de viteze
4. protuberanțe	12. turație mică	20. indicator
5. slăbire	13. turație mare	21. schimbător de funcții
6. strângere	14. regulator de turație	22. pompă de mână
7. burghiu	15. întrerupător	23. fante ventilație
8. cheie de mandrină	16. buton de blocare	

Model	HP 2050/HP2050F	HP2051/HP2051F
Performanțe		
Beton	turație mare: 20mm	20mm
Lemn	turație mare: 25mm turație mică: 40mm	25mm 40mm
Oțel	turație mare: 8mm turație mică: 13mm	8mm 13mm
Turația în gol	turație mare: 0-2900rpm turație mică: 0-1200rpm	0-2900rpm 0-1200rpm
Lovituri pe minut	turație mare: 0-58000 rpm turație mică: 0-24000rpm	0-58000rpm 0-24000rpm
Lungime totală	362mm	360mm
Greutate neta	2,3kg	2,3kg

- Datorită programului continuu de cercetare și dezvoltare caracteristicile pot fi modificate fără o notificare prealabilă.
- Notă: Caracteristicile pot diferi în funcție de țară.

Destinația mașinii

Mașina are scopul de a efectua găuri în cărămidă, beton și piatră, precum și găuri fără impact în lemn, metal, ceramică și plastic.

Alimentarea

Mașina se va alimenta de la o sursă de curent alternativ monofazat, cu tensiunea egală cu cea indicată pe plăcuța de identificare a mașinii. Aceasta având dublă izolație se poate conecta la o priză de curent fără contact de împământare.

INSTRUCȚIUNI DE SIGURANȚĂ

Siguranța la locul de muncă

- 1. Păstrați locul de muncă curat.** Dezordinea favorizează producerea de accidente.
- 2. Lucrați în condiții corespunzătoare.** Nu expuneți mașina în ploaie. Nu folosiți mașina în locuri cu umiditate mare. Nu folosiți mașina în prezența lichidelor sau a gazelor inflamabile.
- 3. Protejați-vă împotriva electrocutării.** Evitați contactul cu corpuri metalice (tevi calorifere, frigidere).
- 4. Nu permiteți accesul copiilor sau a altor persoane în zona de lucru.**
- 5. Păstrați corespunzător mașina.** Atunci când nu utilizați mașina păstrați-o în locuri uscate și ferite de accesul copiilor.
- 6. Nu forțați mașina.** Folosiți mașina numai în scopul pentru care e destinată.
- 7. Folosiți mașini adecvate.** Nu utilizați mașini mici pentru lucrări grele și nici nu folosiți accesorii supradimensionate. Nu utilizați, de exemplu, circular de mână pentru tăierea trunchiurilor de copac.
- 8. Purtați haine corespunzătoare.** Nu purtați haine largi sau bijuterii. Acestea pot fi agățate de părțile rotative ale mașinii. Mănușile de lucru și încălțăminte cu talpă antiderapantă se recomandă atunci când lucrați afară. Purtați cască de protecție și părul strâns în timpul lucrului.
- 9. Purtați ochelari de protecție și antifoane.**
- 10. Folosiți accesorii de absorbție a prafului.** Dacă mașina este prevăzută cu dispozitiv de absorbție asigurați-vă că acesta este montat și funcționează corespunzător.
- 11. Nu trageți de cordonul de alimentare.** Nu transportați niciodată mașina de cordon. Feriți cordonul de alimentare de căldură uleiuri sau muchii tăioase.
- 12. Asigurați piesele.**

Folosiți un dispozitiv de strângere sau o menghină pentru a fixa piesa. În felul acesta ea va fi fixată mai sigur decât dacă o țineți cu mâna și în plus, veți avea ambele mâini libere pentru a manevra mașina.
- 13. Evitați pozițiile de lucru obositoare.** Fiți atent să vă mențineți în permanentă echilibrul.
- 14. Utilizați mașina cu grijă.**

Țineți mașina curată pentru performanțe mai bune și creșterea siguranței în exploatare.

Urmați instrucțiunile pentru ungere și schimbarea accesoriilor. Inspectați periodic cablul de alimentare și în caz de defecțiune contactați un centru service pentru reparație / înlocuire. Inspectați periodic cablurile prelungitoare și înlocuiți-le în caz de defecțiuni. Manipulați mașina în condiții uscate și curate, fără uleiuri și grăsimi.

15. Decuplați mașina de la rețea.

În caz de neutilizare, înainte de a se trece la operațiuni de întreținere, sau la schimbarea accesoriilor, etc.

16. Scoateți cheile de scule.

Înainte de a porni mașina, asigurați-vă că au fost îndepărtate cheile și alte scule de reglare.

17. Evitați pornirea accidentală.

Nu transportați mașini conectate la rețea cu degetul pe butonul de pornire. Asigurați-vă că butonul este în poziția "Oprit" înainte de a conecta mașina la rețea.

18. Cablul prelungitor pentru exterior.

În exterior, nu folosiți decât cabluri prelungitoare omologate cu marcaj corespunzător.

19. Atentie!

Fiți întotdeauna atenți la ceea ce lucrați. Acționați cu simțul răspunderii. Nu folosiți niciodată mașina când sunteți obosit.

20. Verificați piesele defecte ale mașinii.

Periodic, verificați cu grijă perfectă funcționarea a dispozitivelor de securitate sau a pieselor ușor defectabile. Verificați dacă funcționarea pieselor în mișcare este corectă, dacă ele nu se gripează, sau dacă și alte piese nu sunt defecte. Toate componentele trebuie montate corect și îndeplinite toate condițiile de funcționare impecabilă a mașinii. Toate dispozitivele și piesele defecte trebuie reparate sau înlocuite de un atelier de service autorizat, dacă nu se specifică altfel în cartea tehnică a mașinii. Toate întrerupătoarele defecte trebuie înlocuite de un service autorizat. Nu folosiți niciodată o mașină la care întrerupătorul nu pornește și nu oprește mașina corect.

21. Atentie!

Pentru securitatea dvs., nu utilizați decât accesorii și dispozitive adaptabile menționate în cartea tehnică a mașinii, sau recomandate de fabricant. Utilizarea altor accesorii și dispozitive decât cele menționate, prezintă pericol de rănire.

22. Reparați-vă mașina numai la un specialist.

Această mașină este conformă cu reglementările în vigoare. Toate

reparațiile trebuie făcute de un specialist și numai cu piese originale, altfel pot exista riscuri pentru securitatea utilizatorului.

REGULI SUPLIMENTARE DE SIGURANȚĂ

1. Când găuriți într-un zid unde pot exista cabluri electrice sub tensiune, **NU ATINGEȚI NICI O PARTE METALICĂ A MAȘINII!** Țineți mașina numai de părțile izolate pentru a evita electrocutarea în cazul atingerii vreunui cablu electric.
2. Purtați cască, ochelari și mască de protecție. De asemenea, se recomandă purtarea unei măști de praf, antifoane și mănuși de protecție.
3. Asigurați-vă înainte de începerea lucrului că burghiul este bine fixat.
4. Asigurați-vă că aveți o suprafață de sprijin corespunzătoare și că nu se află nimeni dedesubt atunci când lucrați la înălțime
5. Țineți bine mașina cu ambele mâini.
6. Nu atingeți piesele în mișcare.
7. Nu lăsați mașina să funcționeze nesupravegheată

INSTRUCȚIUNI DE FOLOSIRE

IMPORTANT:

- Asigurați-vă întotdeauna că mașina este oprită și deconectată de la rețea înainte de a scoate sau monta mânerul lateral, burghiul sau alte accesorii.

Mânerul lateral (aux.) (Fig. 1)

Pentru a garanta un lucru în condiții de siguranță, folosiți întotdeauna mânerul lateral. Instalați mânerul lateral în așa fel încât dinții mânerului să se îmbine cu dinții de pe gatul mașinii. Apoi, strângeți mânerul spre dreapta, în poziția dorită. Acesta pivotează cu 360 grade, ceea ce permite să-l fixați în orice poziție.

Instalarea și scoaterea burghiului

Modelele HP2050 și HP2050F (Fig. 2&3)

Pentru a instala burghiul, introduceți-l până la capăt în mandrină. Strângeți mandrina cu mâna. Apoi introduceți cheia de mandrina în fiecare din cele 3 găuri și strângeți rotind spre dreapta. Fiți atenți să strângeți în cele 3 găuri uniform.

Pentru a scoate burghiul, rotiți cheia mandrinei spre stânga numai într-una din cele 3 găuri, apoi deșurubați cu mâna. După ce folosiți cheia mandrinei, puneți-o în locul prevăzut pentru cheie.

Modelele HP 2051 și 2051F

Țineți inelul și rotiți manșonul mandrinei spre stânga pentru a deschide mandrina. Introduceți burghiul în mandrină cât mai adânc. Țineți bine inelul și rotiți manșonul spre dreapta pentru a strânge mandrina. Pentru a scoate burghiul țineți inelul și rotiți manșonul spre stânga.

Tija profundorului (Fig. 4)

Tija profundorului (indicator de adâncime) este folosită pentru a da găuri de lungime uniformă. Slăbiți mânerul lateral și introduceți tija profundorului în orificiul mânerului lateral. Reglați tija la adâncimea dorită, apoi strângeți mânerul lateral.

Notă: Tija profundorului nu va putea fi utilizată în poziția în care lovește carcasa mașinii .

Înterupătorul (Fig. 5)

ATENȚIE:

Înainte de a branșa mașina la rețea, verificați dacă trăgaciul de pornire funcționează corect și revine la poziția "OFF" atunci când este eliberat. Pentru a porni mașina, apăsați trăgaciul de pornire. Cu cât apăsați mai tare pe trăgaci, cu atât viteza mașinii crește. Pentru funcționarea continuă, apăsați trăgaciul de pornire, apoi butonul de blocare. Pentru a opri mașina când funcționează continuu, apăsați trăgaciul complet, apoi eliberați-l.

Prin acționarea butonului regulator se limitează turația maximă a mașinii. Pentru turație mare se rotește butonul spre dreapta iar pentru turație mică se rotește spre stânga.

Aprinderea lămpii (HP2050F ȘI HP2051F)

ATENȚIE!

Nu priviți direct sursa de lumină a mașinii. Pentru a aprinde lampa apăsați întrerupătorul iar pentru a o stinge eliberați-l.

NOTĂ:

Folosiți o cârpă uscată pentru a șterge lampa. Fiți atenți să nu zgâriați lampa pentru a nu diminua intensitatea luminoasă a acesteia.

Inversorul de rotație (Fig. 6)

ATENȚIE:

- Verificați întotdeauna sensul de rotație înainte de a porni mașina.
- Așteptați ca mașina să se oprească din rotație complet înainte de a utiliza inversorul. Riscați să distrugeți mașina dacă schimbați sensul de rotație înainte de a se opri complet.

Mașina are un inversor care permite schimbarea sensului de rotație. Deplasați inversorul în poziția < = (partea A) pentru rotire spre dreapta, sau în poziția = > (partea B) pentru rotire spre stânga.

Schimbarea vitezei (Fig. 7)

Puteți selecta una dintre cele 2 viteze cu ajutorul selectorului de viteze. Pentru o turație mică rotiți selectorul astfel încât indicatorul de pe carcasa mașinii să arate numărul I de pe buton, iar pentru turație mare mașinii să arate numărul II.

Dacă selectorul nu se rotește ușor, mișcați ușor mandrina, apoi rotiți din nou selectorul.

ATENȚIE!

Schimbați viteza numai după ce mașina s-a oprit complet, altfel mașina se poate defecta.

Fixați butonul în poziție corectă. Utilizarea mașinii cu schimbătorul de viteze în poziție intermediară duce la defectarea mașinii.

Selectarea modului de operare (Fig. 8)

Mașina posedă un selector al modului de operare. Pentru rotație fără percuție, apăsați butonul selectorului în poziția în care este simbolul corespunzător.

Pentru rotire cu percuție apăsați butonul în poziția cu simbolul corespunzător.

ATENȚIE:

Apăsați întotdeauna butonul până la capăt la modul dorit. Dacă utilizați selectorul cu butonul neapăsător corect, (la jumătate) riscați să distrugeți mașina.

Utilizare

Rotopercuția

Pentru a lucra în beton, granit, țiglă, etc., împingeți butonul selectorului în poziția corespunzătoare pentru a efectua rotopercuția. Utilizați un burghiu cu vârful din carbură de tungsten. Dacă gaura se înfundă cu resturi, nu forțați burghiul. Din contră, lăsați-l să se învârtă în gol, și retrageți jumătate burghiul din gaura. Repetând operația de câteva ori, veți curăța gaura complet. După ce găuriți, folosiți pompa de praf pentru a curăța gaura.

Găurirea

Pentru a lucra în lemn, metal sau plastic, apăsați butonul selectorului în poziția cu simbolul pentru a efectua numai rotire.

Găurirea lemnului

Când lucrați în lemn, veți obține cele mai bune rezultate folosind burghie prevăzute cu vârful de ghidare, ceea ce face găurirea mai ușoară împingând tăișul burghiului în interiorul piesei de lucrat.

Găurirea metalului

Pentru a împiedica burghiul să alunece la începutul găuririi, faceți un semn în locul unde doriți să găuriți cu ajutorul unui punctator. Plasați vârful burghiului în semn și începeți găurirea. Când găuriți în metal, folosiți un lubrifiant. Numai fierul și alama pot fi găurite uscat.

ATENȚIE:

- apăsarea excesivă a mașinii nu grăbește găurirea; din contră, există riscul de a distruge vârful burghiului, de a reduce randamentul și viața mașinii.
- atunci când burghiul pătrunde în partea cealaltă a piesei, forța exercitată pe burghiu și mașină este foarte mare. De aceea, trebuie să țineți bine mașina și să fiți foarte atenți atunci când burghiul începe să pătrundă în partea cealaltă a piesei de găurit.
- Un burghiu blocat poate fi retras punând inversorul în direcția opusă de rotație. Trebuie atunci să fiți atenți, deoarece mașina riscă să reculeze brusc dacă nu o țineți bine.
- asigurați întotdeauna piesele mici de găurit cu un dispozitiv de prindere.

ÎNTREȚINERE

ATENȚIE:

- Înainte de orice intervenție la mașină asigurați-vă că este oprită de la contact și debransată de la rețea.

Curățarea orificiilor de aerisire (Fig. 10)

Curățați periodic orificiile de aerisire pentru a evita înfundarea lor cu murdărie, praf, etc.

Pentru a menține securitatea și fiabilitatea mașinii, reparațiile, întreținerea sau reglajele trebuie făcute de centrele de întreținere MAKITA .

ACCESORII

ATENȚIE

Accesoriile de mai jos sunt recomandate pentru a fi folosite împreună mașinile din acest manual. Folosirea altor accesorii poate duce la producerea de accidente.

Nivelul de zgomot si vibrații

Puterea acustică la funcționarea în gol este de 97 dB (A)
Nivelul de zgomot in timpul lucrului poate depăși 108 dB (A)

- Purtați antifoane –

Valoarea accelerației vibrațiilor nu este mai mare de 6 m/s^2 .

DECLARAȚIE DE CONFORMITATE EC

Noi declarăm pe proprie răspundere că acest produs este în conformitate cu următoarele standarde și documente standardizate,

EN 60745, EN55014, EN61000

În concordanță cu Directivele Consiliului 73/23/EEC, 89/336/EEC, 98/37/EC

Yasuhiko Kanzaki **CE 2005**



Director

MAKITA INTERNATIONAL EUROPE LTD
Michigan Drive, Tongwell, Milton Keynes,
Bucks MK15 8JD , ANGLIA

GARANȚIA

PRODUSELE MAKITA SUNT GARANTATE CONFORM PREVEDERILOR LEGALE DIN CERTIFICATUL DE GARANȚIE EMIS DE CĂTRE IMPORTATOR.

DEFECȚIUNILE DATORATE UZURII NORMALE, LOVITURILOR, SUPRASOLICITĂRII SAU A UTILIZĂRII IMPROPRII SAU NECONFORME INSTRUCȚIUNILOR CUPRINSE ÎN PREZENTUL MANUAL DE UTILIZARE, NU SUNT ACOPERITE DE GARANȚIE.

ÎN CAZ DE DEFECȚIUNE, NU DESFACEȚI ȘI NU DEMONTAȚI MAȘINA, TRIMITEȚI-O ÎMPREUNĂ CU CERTIFICATUL DE GARANȚIE LA DISTRIBUITORUL DVS. SAU LA CEL MAI APROPIAT CENTRU SERVICE MAKITA.

ATENȚIE!!!

ÎN CAZUL APARIȚIEI UNOR SIMPTOME ANORMALE ÎN FUNCȚIONAREA UZUALĂ A MAȘINII (ZGOMOTE, VIBRAȚII, MIROS NEPLĂCUT, SCĂDEREA TURAȚIEI, ÎNCĂLZIRE EXCESIVĂ, ETC.) SE VA ÎNCETA LUCRUL ȘI SE VA CONTACTA DE URGENȚĂ UN SERVICE AUTORIZAT MAKITA PENTRU VERIFICARE ȘI EVENTUALA REMEDIERE A DEFECTELOR.

CONTINUAREA LUCRULUI ÎN CONDIȚIILE DE MAI SUS, POATE DUCE LA PRODUCEREA UNOR AVARII MAJORE, ACCIDENTE ȘI EVENTUALA ANULARE A GARANȚIEI.

**CORPORATIA MAKITA
3-11-8 SUMIYOSHI-CHO, ANJO, AICHI 446
JAPONIA**



**IMPORTATOR:
MAKITA ROMANIA SRL
Sos. Bucuresti – Urziceni nr. 31
PAVILION R, XPO MARKET DORALY
Com. AFUMATI / ILFOV
TEL: 021-3511382/3511387
FAX: 021-312.54.95
www.makita.ro**